

NX 3153 LT 3~ 413

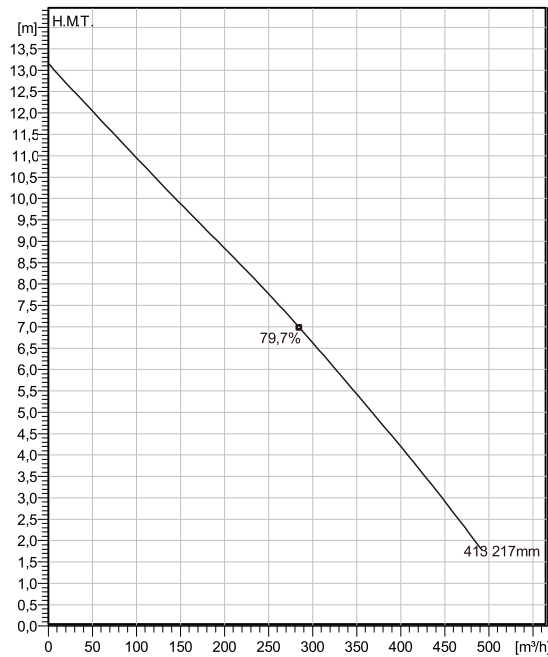
Pompe submersible Fonte avec roue N brevetée à canal semi ouverte auto-nettoyante. Rendement élevé et constant. Idéale dans la plupart des applications en eaux usées. Elle peut être optimisée avec le système breveté Guide-pin®. Conception modulaire avec roue Fonte au chrome ou Inox possible.



Spécifications techniques



Courbes selon: Eau, claire Eau, claire [100%], 4 °C, 999,9 kg/m³, 1,5692 mm²/s



Nominal (mean) data shown. Under- and over-performance from this data should be expected due to standard manufacturing tolerances. Please consult your local Flygt representative for performance guarantees.

Configuration

Code moteur N3153.182 21-15-4AA-W 9KW	Type d'installation X - Pompe nue pour installation immergée ou en fosse sèche
Diamètre roue 217 mm	Diamètre de refoult 200 mm

Info pompe

Diamètre de roue 217 mm
Discharge diameter 200 mm
Diamètre d'asp. 200 mm
Vitesse de fonct. Maxi 1460 rpm
Nombre de pales 2
Temp. de fluide max. 40 °C

Matériau

Roue Fonte grise

Projet Xylect-20522314
Bloc

Créé par
Créé le 8/27/2024 Mise à jour 8/27/2024

NX 3153 LT 3~ 413

Spécifications techniques Moteur - Description



Code moteur N3153.182 21-15-4AA-W 9KW	Phases 3~	Viitesse nominale 1460 rpm	Puiss. nom. 9 kW
Approuvé ATEX No	Nombre de pôles 4	Intensité nominale 19 A	Variante stator 2
Fréquence 50 Hz	Tension nom. 400 V	Cl. d'isolation H	Type de service S1
Version code 182			

Moteur - Données techniques

Facteur de puiss. - 1/1 de charge 0,81	Rendement moteur - 1/1 de charge 86,3 %	Moment d'inertie total 0,075 kg m ²	Nb de dém. maxi / h 30
Facteur de puiss. - 3/4 de charge 0,75	Rendement moteur - 3/4 de charge 87,4 %	Intensité de dém, direct 105 A	
Facteur de puiss. - 1/2 de charge 0,62	Rendement moteur - 1/2 de charge 86,9 %	Intensité de dém, E-T 35 A	

Projet Xylect-20522314
Bloc

Créé par
Créé le 8/27/2024 Mise à jour 8/27/2024

NX 3153 LT 3~ 413

Courbe de performances

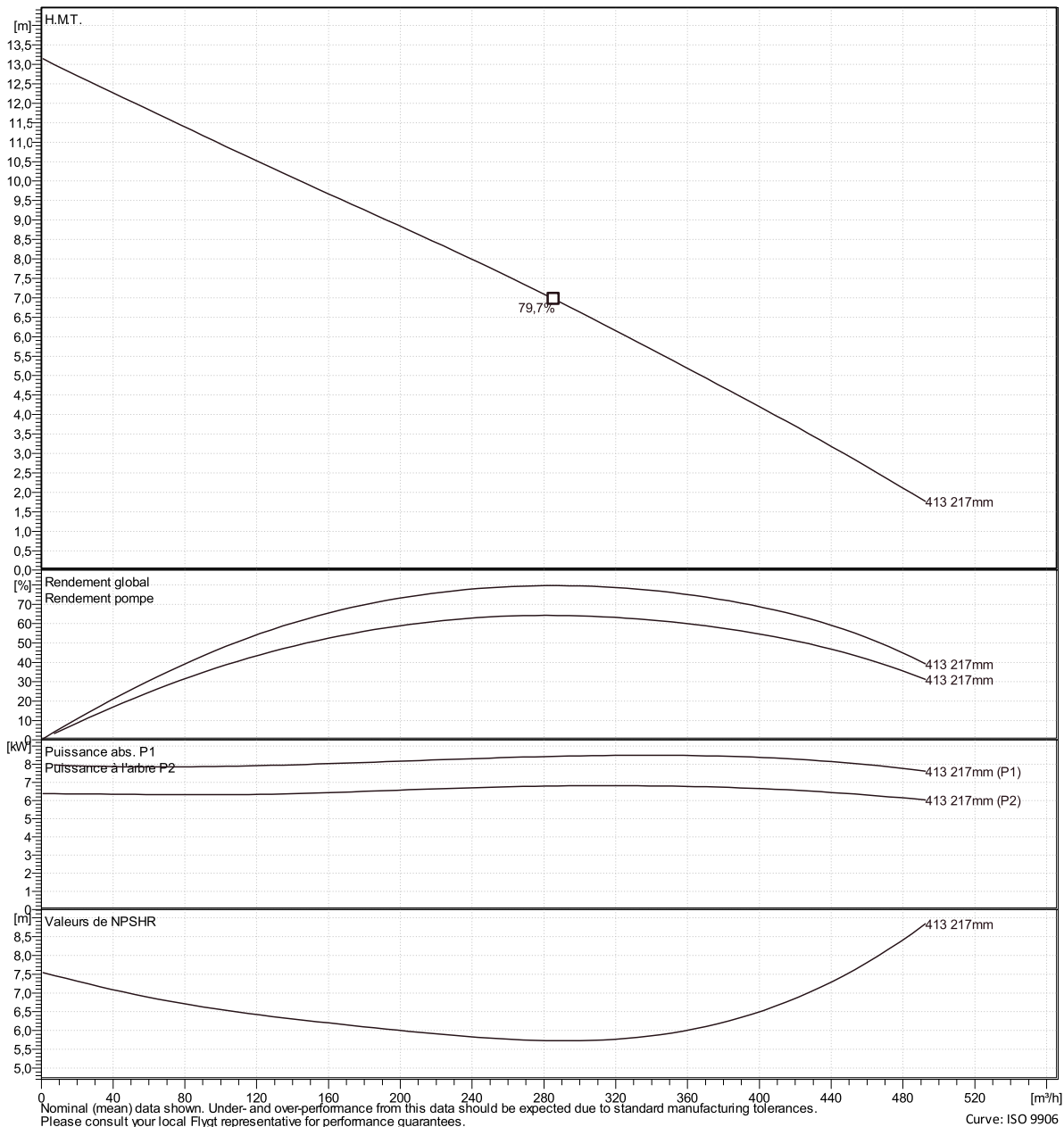


Point de fonctionnement

Débit

H.M.T.

Courbes selon: Eau, claire Eau, claire [100%], 4 °C, 999,9 kg/m³, 1,5692 mm²/s



Nominal (mean) data shown. Under- and over-performance from this data should be expected due to standard manufacturing tolerances. Please consult your local Flygt representative for performance guarantees. Curve: ISO 9906

Xylect-20522314

Créé le

8/27/2024

Mise à jour

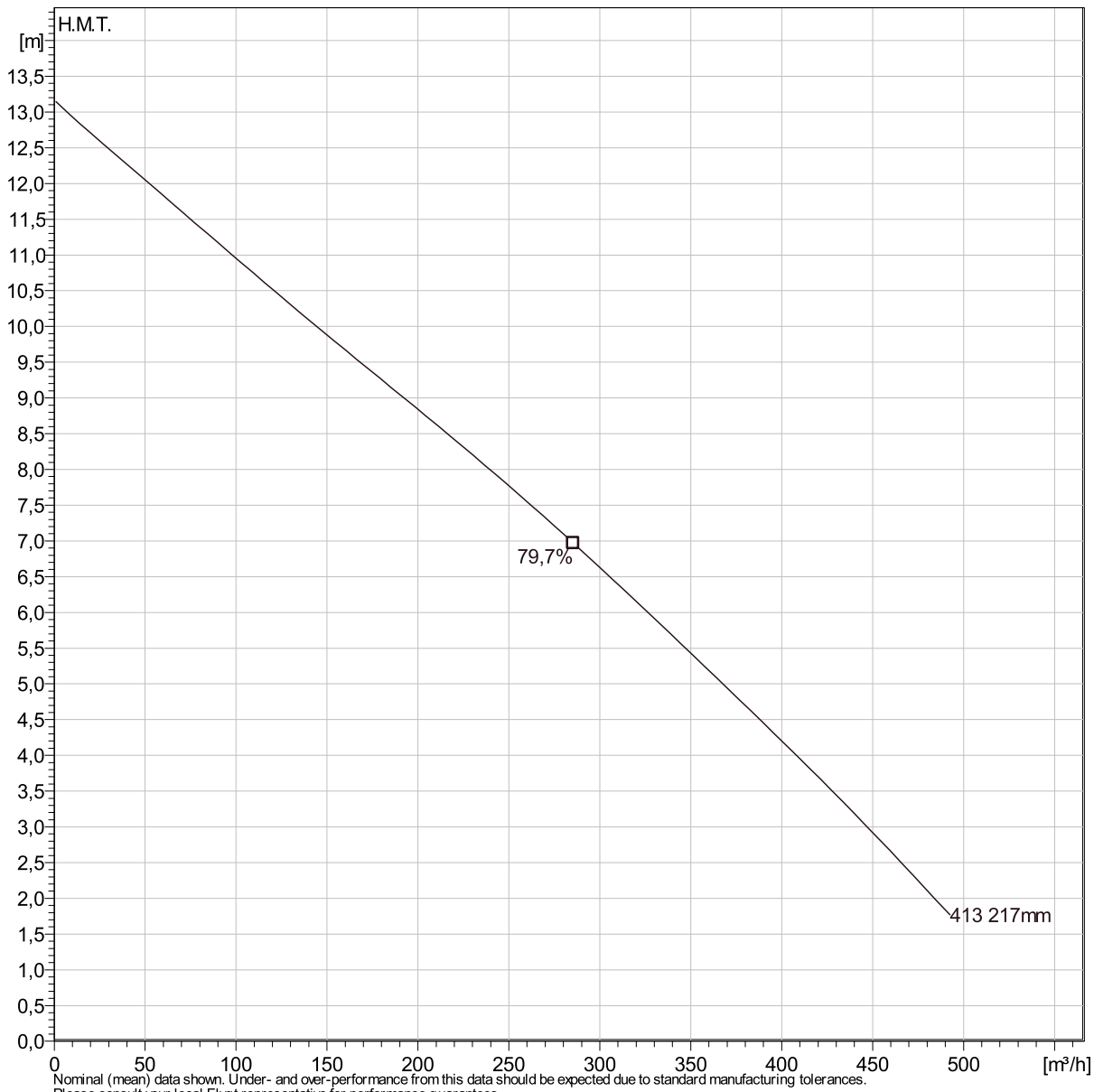
8/27/2024

NX 3153 LT 3~ 413

Analyse données



Courbes selon: Eau, claire [100%] ; 4°C; 999,9kg/m³; 1,5692mm²/s



Nominal (mean) data shown. Under- and over-performance from this data should be expected due to standard manufacturing tolerances. Please consult your local Flygt representative for performance guarantees.

Caractéristiques de fonct.

Pumps / Systems	Débit m³/h	H.M.T. m	Puiss. à l'arbre kW	Débit m³/h	H.M.T. m	Puiss. à l'arbre kW	Rend. Hydr.	Energie spéc. kWh/m³	NPSHre m
-----------------	---------------	-------------	------------------------	---------------	-------------	------------------------	-------------	-------------------------	-------------

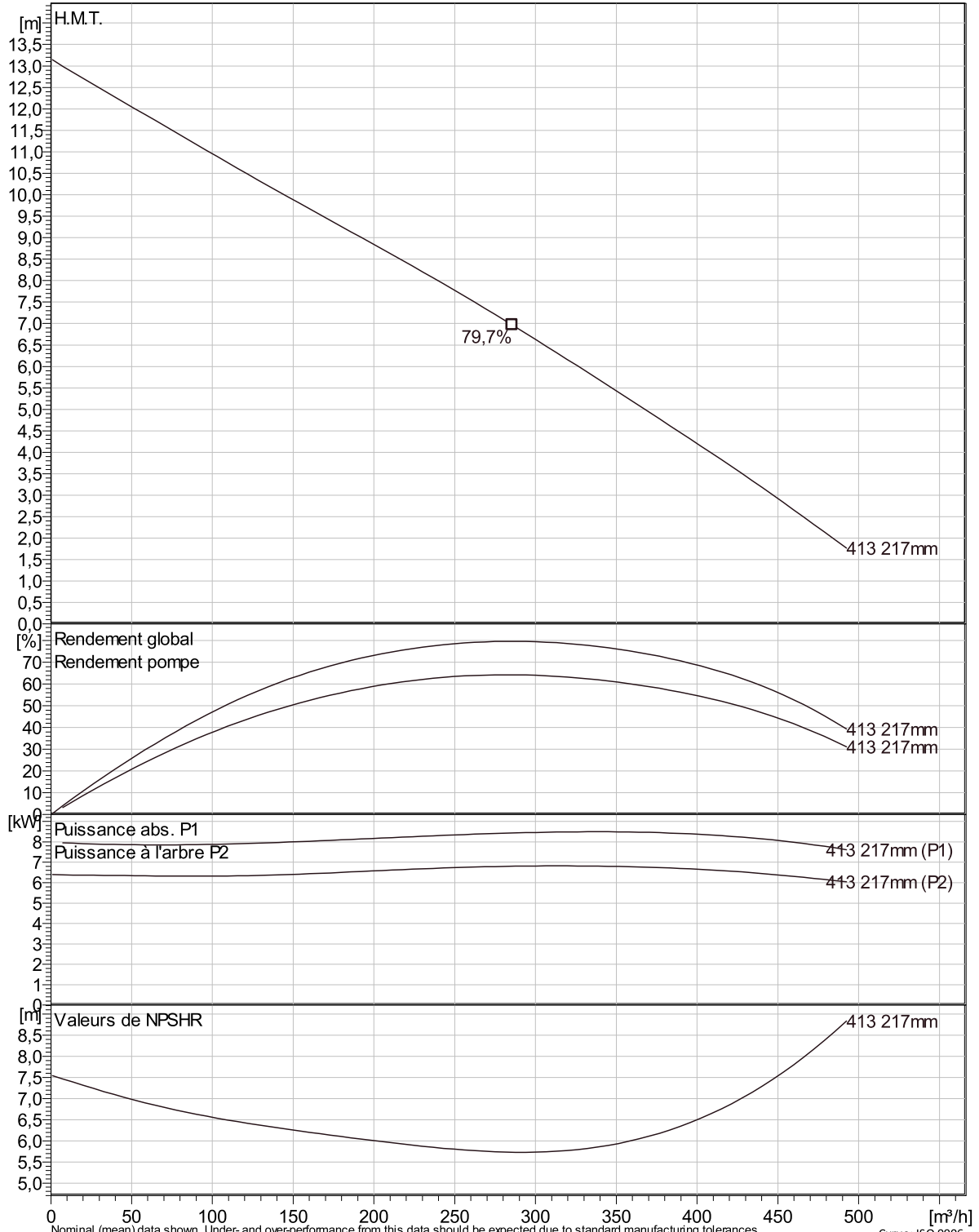
Projet		Créé par							
Bloc	Xylect-20522314	Créé le	8/27/2024	Mise à jour	8/27/2024				

NX 3153 LT 3~ 413

Courbe VDF



Courbes selon: Eau, claire, 4 °C, 999,9 kg/m³, 1,5692 mm²/s



Nominal (mean) data shown. Under- and over-performance from this data should be expected due to standard manufacturing tolerances. Please consult your local Flygt representative for performance guarantees. Curve: ISO 9906

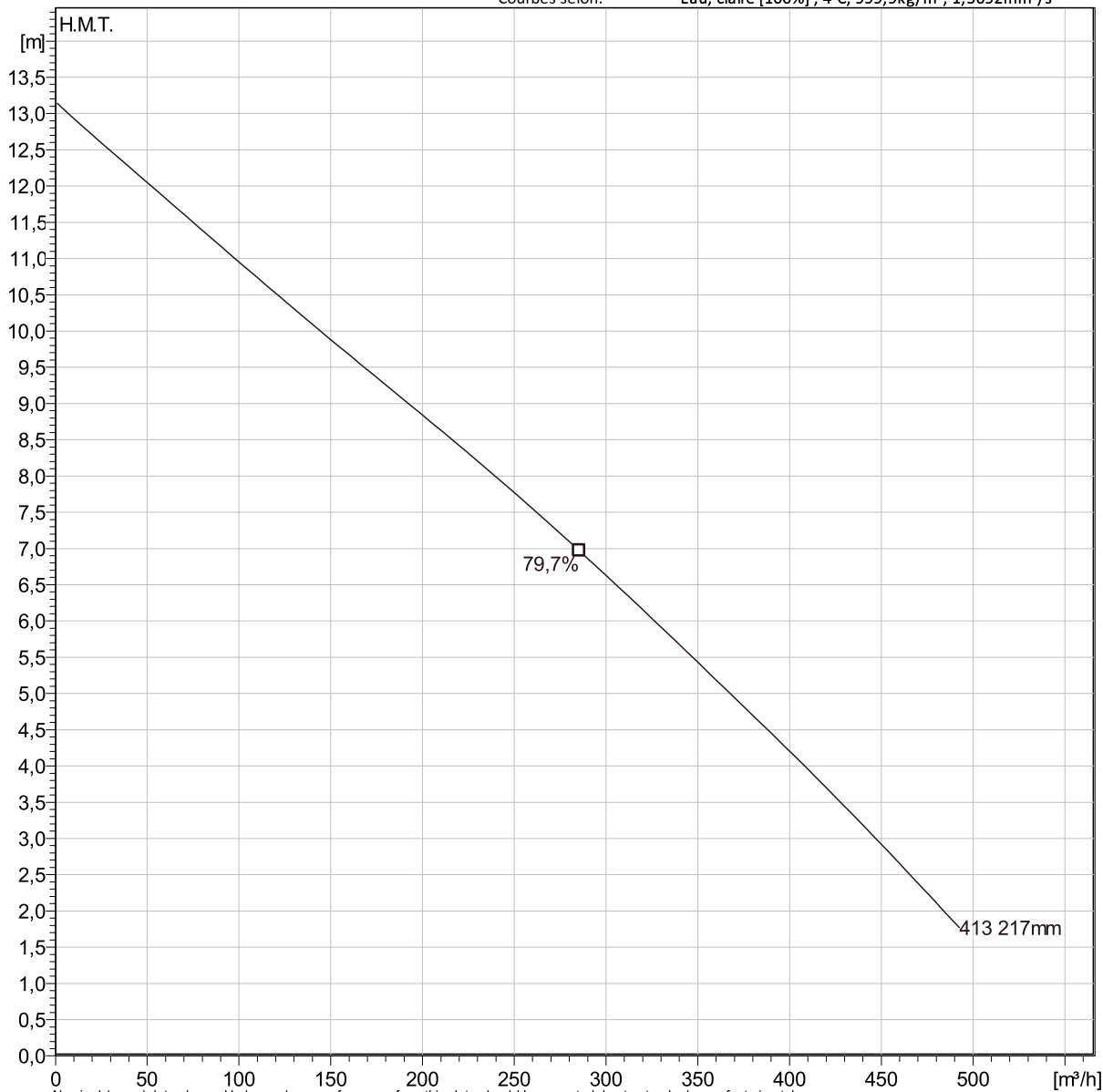
Projet	Xylect-20522314	Créé par	
Bloc		Créé le	8/27/2024
		Mise à jour	8/27/2024

NX 3153 LT 3~ 413

Analyse VDF



Courbes selon: Eau, claire [100%] ; 4°C; 999,9kg/m³; 1,5692mm²/s



Nominal (mean) data shown. Under- and over-performance from this data should be expected due to standard manufacturing tolerances. Please consult your local Flygt representative for performance guarantees.

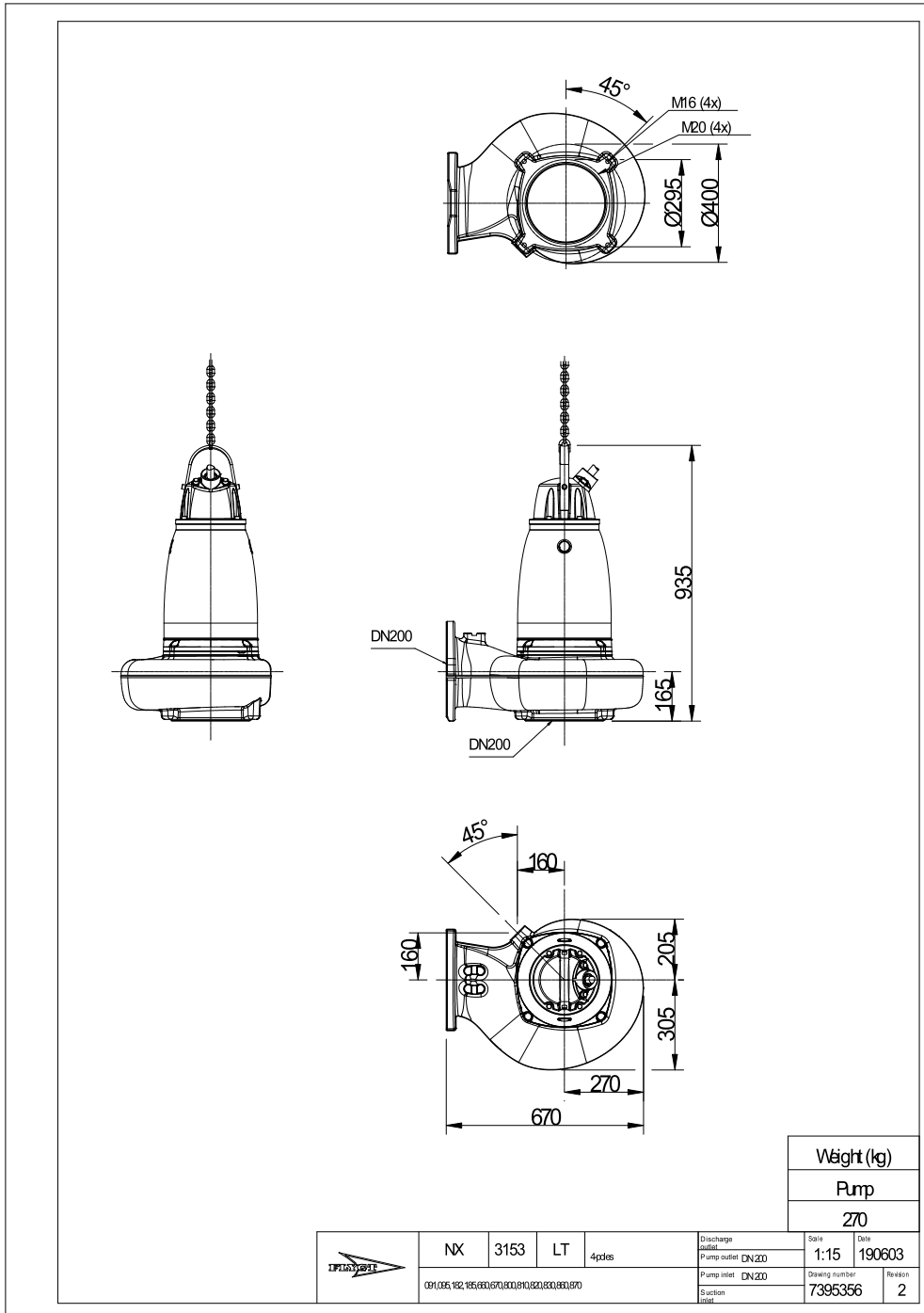
Caract. de fonct.

Pumps / Systems	Fréquence	Débit m³/h	H.M.T. m	Puiss. à l'arbre kW	Débit m³/h	H.M.T. m	Puiss. à l'arbre kW	Rend. Hydr.	Energie spécifique kWh/m³	NPSHre m
-----------------	-----------	---------------	-------------	------------------------	---------------	-------------	------------------------	-------------	------------------------------	-------------

Projet	Xylect-20522314	Créé par	
Bloc		Créé le	8/27/2024
		Mise à jour	8/27/2024

NX 3153 LT 3~ 413

Plan d'encombrement



Projet Xylect-20522314
Bloc

Créé par
Créé le 8/27/2024 Mise à jour 8/27/2024