

NS 3153 MT 3~ 430

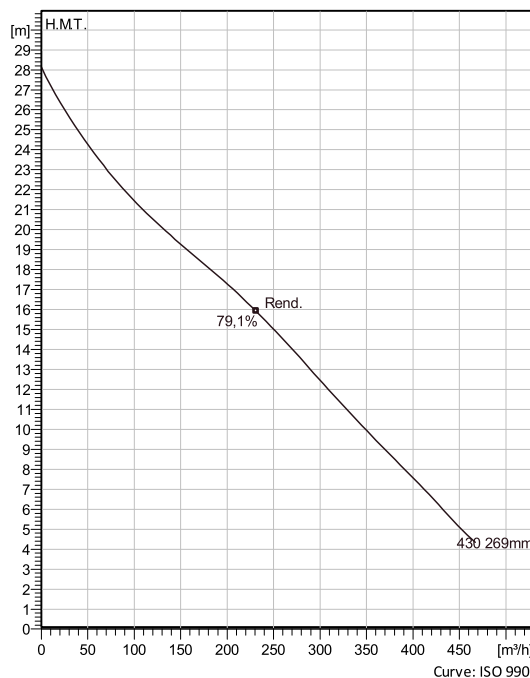
Pompe submersible Fonte avec roue N brevetée à canal semi ouverte auto-nettoyante. Rendement élevé et constant. Idéale dans la plupart des applications en eaux usées. Elle peut être optimisée avec le système breveté Guide-pin®. Conception modulaire avec roue Fonte au chrome ou Inox possible.



Spécifications techniques



Courbes selon: Eau, claire Eau, claire [100%], 4 °C, 999,9 kg/m³, 1,569 mm²/s



Nominal (mean) data shown. Under- and over-performance from this data should be expected due to standard manufacturing tolerances. Please consult your local Flygt representative for performance guarantees.

Configuration

Code moteur N3153.182 21-18-4AA-W 13.5KW	Type d'Installation S - Installation immergée mobile sur socle
Diamètre roue 269 mm	Diamètre de refoult 150 mm

Info pompe

Diamètre de roue 269 mm
Discharge diameter 150 mm
Diamètre d'asp. 150 mm
Vitesse de fonct. Maxi 1455 rpm
Nombre de pales 2
Temp. de fluide max. 40 °C

Matériau

Roue Fonte grise

Projet Xylect-20285759
Bloc

Créé par
Créé le 7/8/2024 Mise à jour 7/8/2024

NS 3153 MT 3~ 430

Spécifications techniques Moteur - Description



Code moteur N3153.182 21-18-4AA-W 13.5KW	Phases 3~	Viitesse nominale 1455 rpm	Puiss. nom. 13,5 kW
Approuvé ATEX No	Nombre de pôles 4	Intensité nominale 27 A	Variante stator 1
Fréquence 50 Hz	Tension nom. 400 V	Cl. d'isolation H	Type de service S1
Version code 182			

Moteur - Données techniques

Facteur de puiss. - 1/1 de charge 0,82	Rendement moteur - 1/1 de charge 86,5 %	Moment d'inertie total 0,109 kg m ²	Nb de dém. maxi / h 30
Facteur de puiss. - 3/4 de charge 0,77	Rendement moteur - 3/4 de charge 88,2 %	Intensité de dém, direct 145 A	
Facteur de puiss. - 1/2 de charge 0,66	Rendement moteur - 1/2 de charge 88,6 %	Intensité de dém, E-T 48,3 A	

Projet Xylect-20285759
Bloc

Créé par
Créé le 7/8/2024 **Mise à jour** 7/8/2024

NS 3153 MT 3~ 430

Courbe de performances

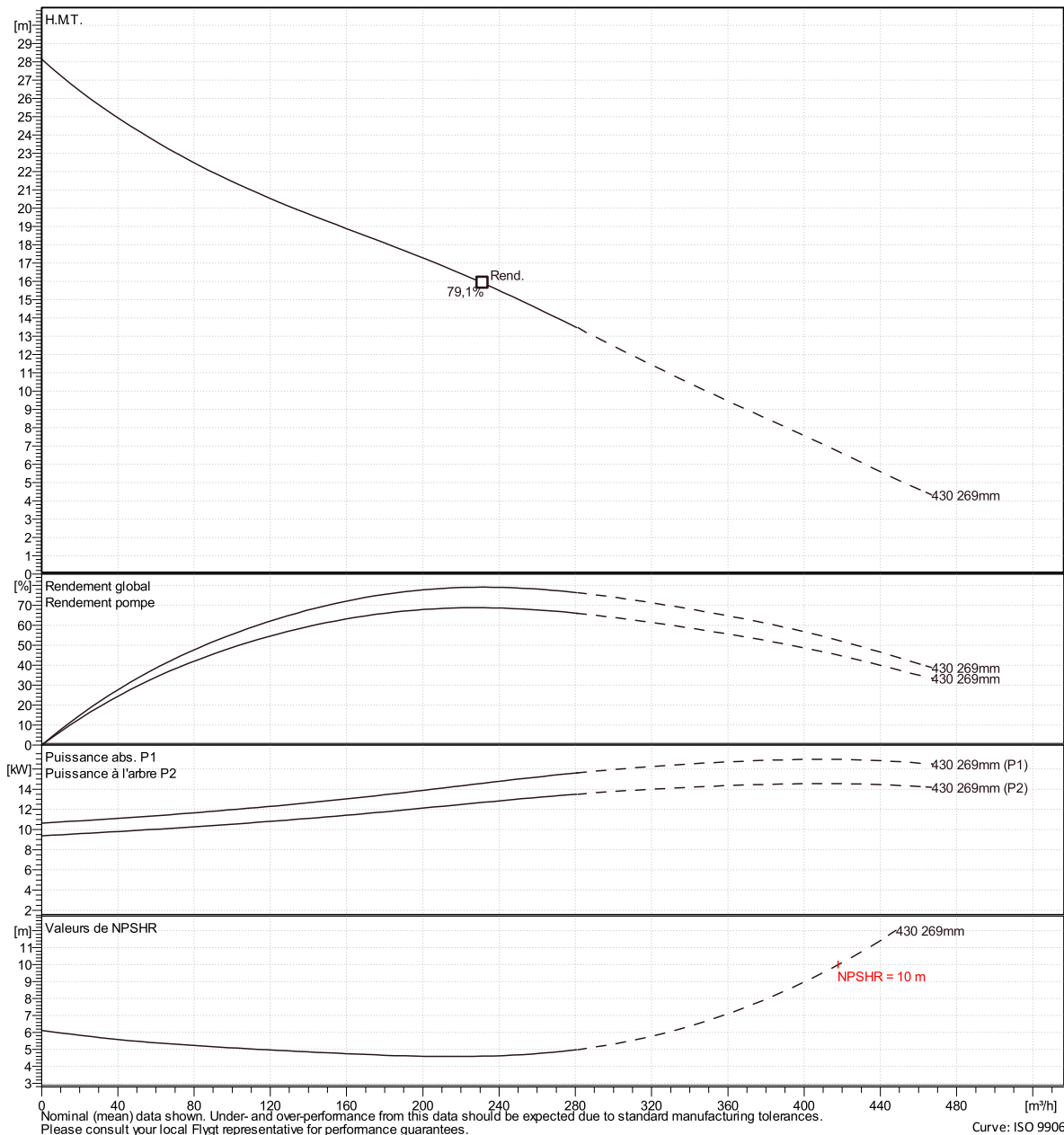


Point de fonctionnement

Débit

H.M.T.

Courbes selon: Eau, claire Eau, claire [100%], 4 °C, 999,9 kg/m³, 1,569 mm²/s



Nominal (mean) data shown. Under- and over-performance from this data should be expected due to standard manufacturing tolerances. Please consult your local Flygt representative for performance guarantees. Curve: ISO 9906

Xylect-20285759

Créé le

7/8/2024

Mise à jour

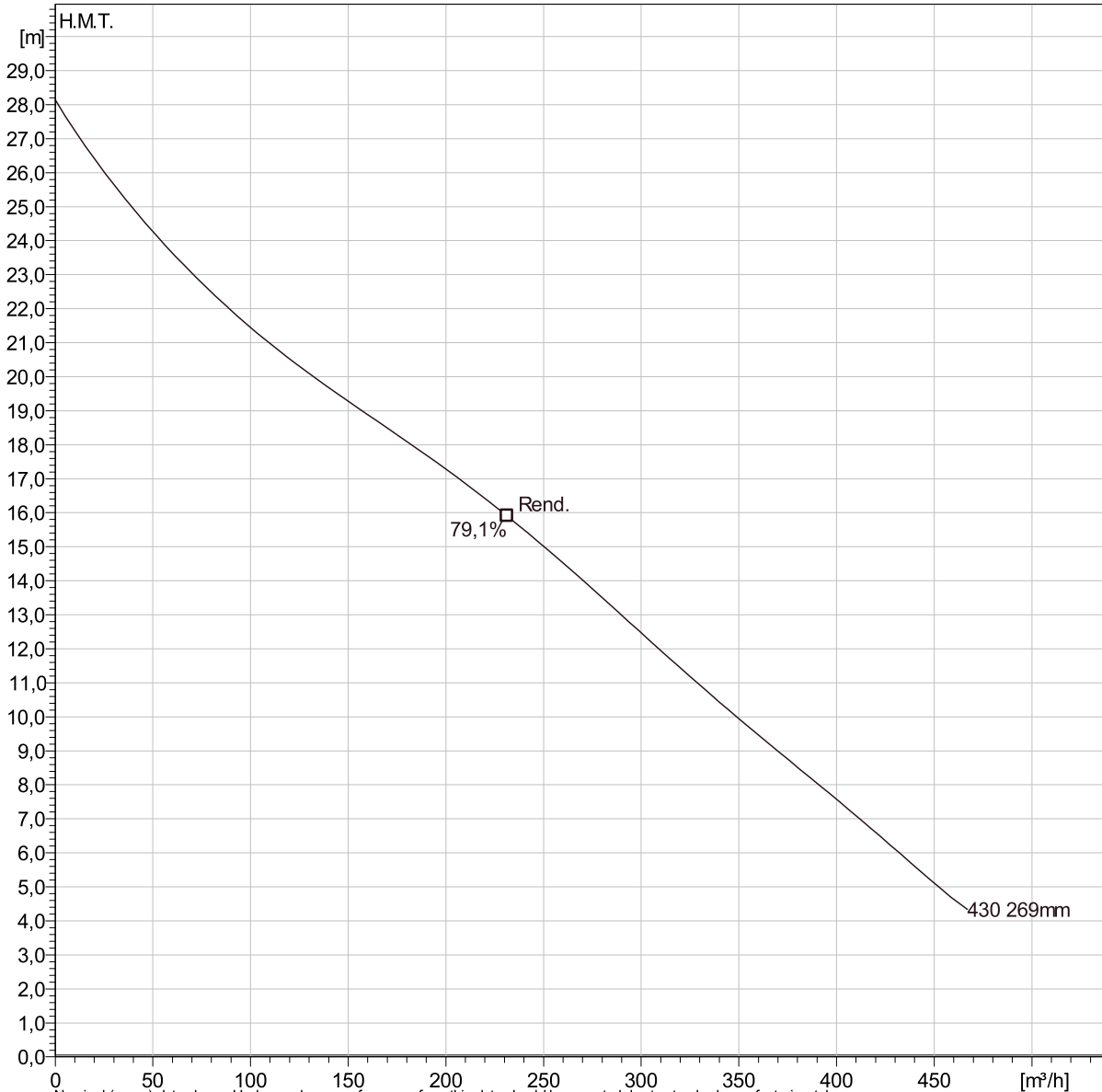
7/8/2024

NS 3153 MT 3~ 430

Analyse données



Courbes selon: Eau, claire [100%] ; 4°C; 999,9kg/m³; 1,569mm²/s



Nominal (mean) data shown. Under- and over-performance from this data should be expected due to standard manufacturing tolerances. Please consult your local Flygt representative for performance guarantees.

Caractéristiques de fonct.

Pumps / Systems	Débit m ³ /h	H.M.T. m	Puiss. à l'arbre kW	Débit m ³ /h	H.M.T. m	Puiss. à l'arbre kW	Rend. Hydr.	Energie spéc. kWh/m ³	NPSHre m
-----------------	----------------------------	-------------	------------------------	----------------------------	-------------	------------------------	-------------	-------------------------------------	-------------

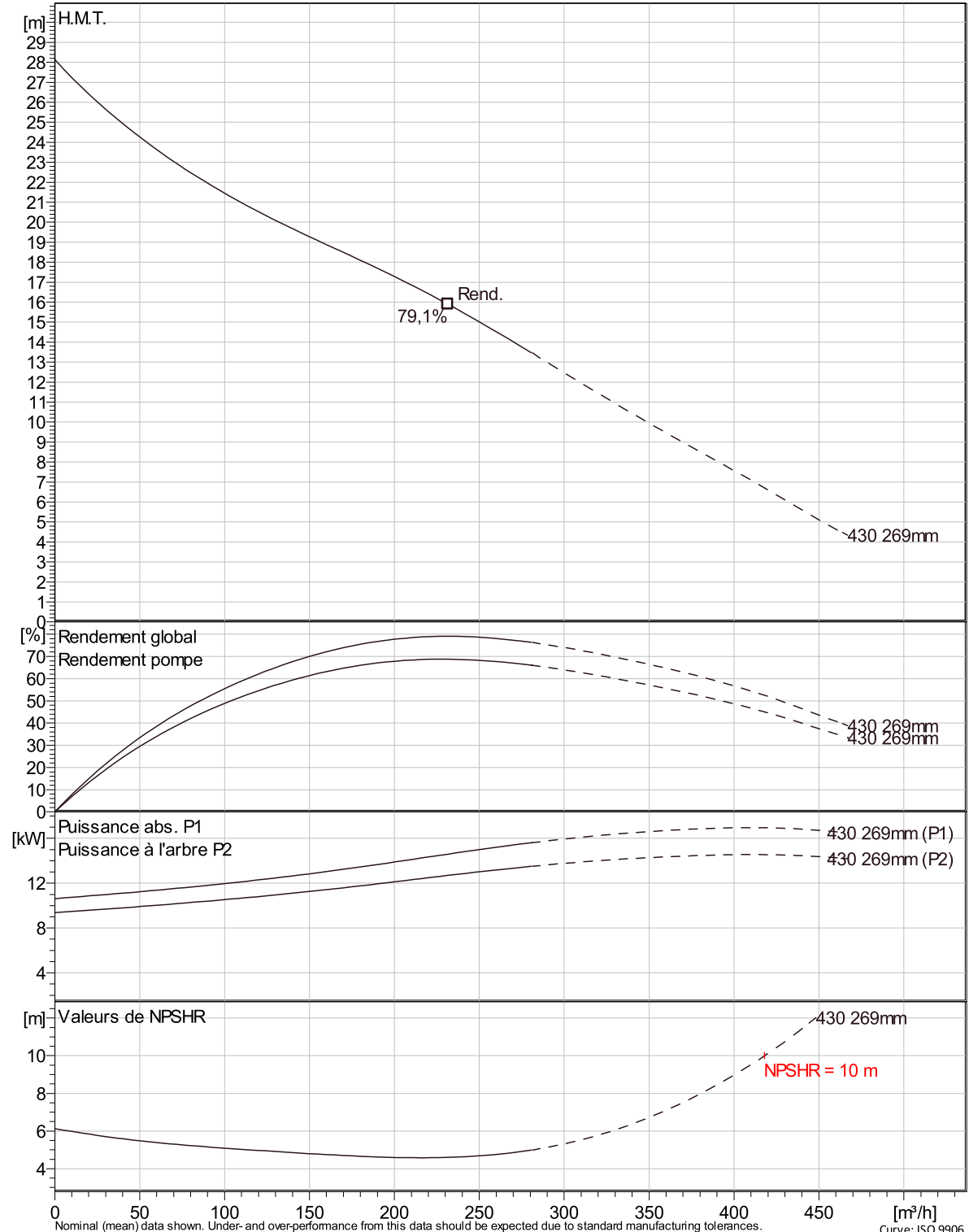
Projet		Créé par	
Bloc	Xylect-20285759	Créé le	7/8/2024
		Mise à jour	7/8/2024

NS 3153 MT 3~ 430

Courbe VDF



Courbes selon: Eau, claire, 4 °C, 999,9 kg/m³, 1,569 mm²/s



Nominal (mean) data shown. Under- and over-performance from this data should be expected due to standard manufacturing tolerances. Please consult your local Flygt representative for performance guarantees. Curve: ISO 9906

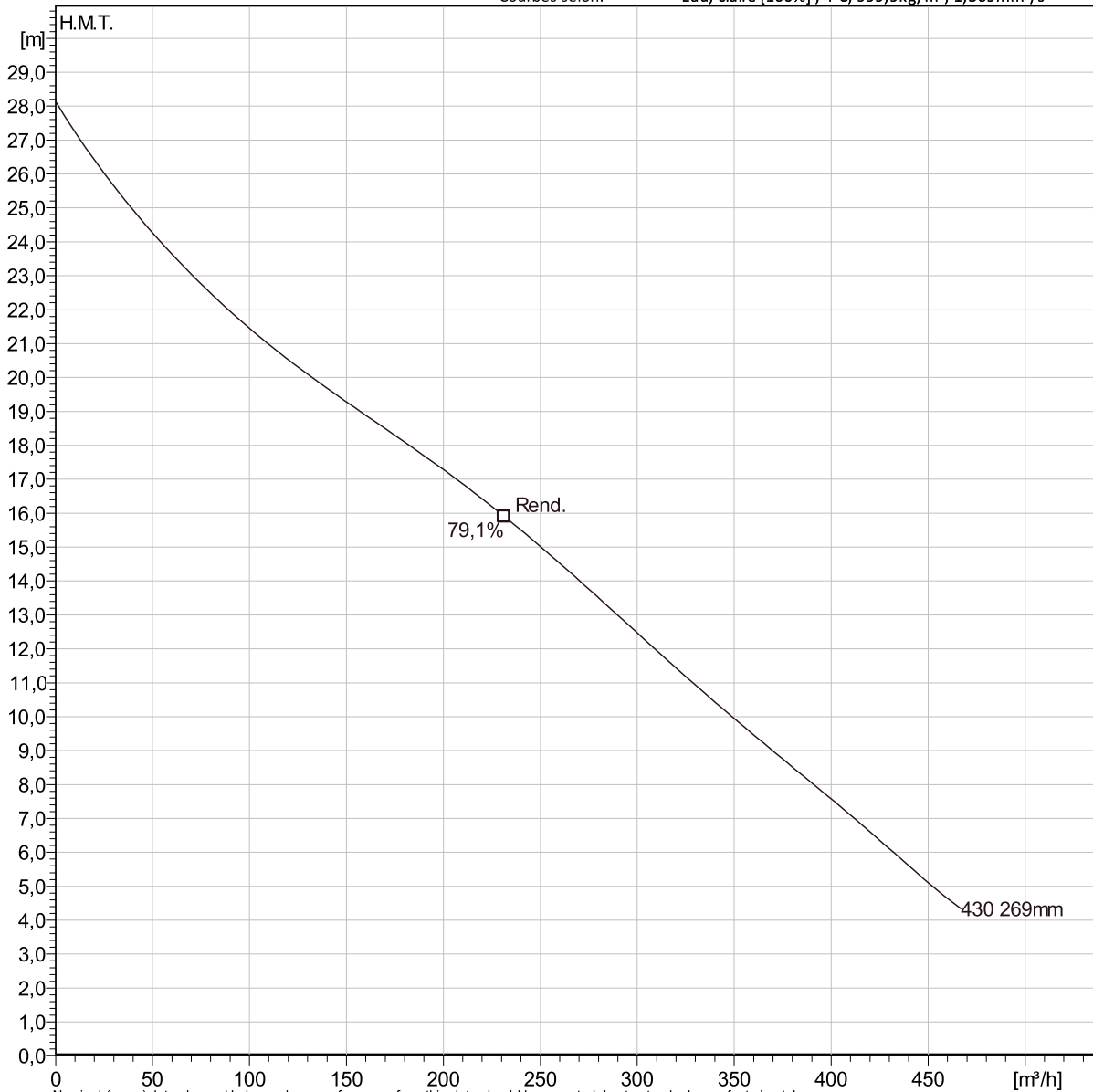
Projet	Xylect-20285759	Créé par	
Bloc		Créé le	7/8/2024
		Mise à jour	7/8/2024

NS 3153 MT 3~ 430

Analyse VDF



Courbes selon: Eau, claire [100%] ; 4°C; 999,9kg/m³; 1,569mm²/s



Nominal (mean) data shown. Under- and over-performance from this data should be expected due to standard manufacturing tolerances. Please consult your local Flygt representative for performance guarantees.

Caract. de fonct.

Pumps / Systems	Fréquence	Débit	H.M.T.	Puiss. à l'arbre	Débit	H.M.T.	Puiss. à l'arbre	Rend. Hydr.	Energie spécifique	NPSHre
		m³/h	m	kW	m³/h	m	kW		kWh/m³	m

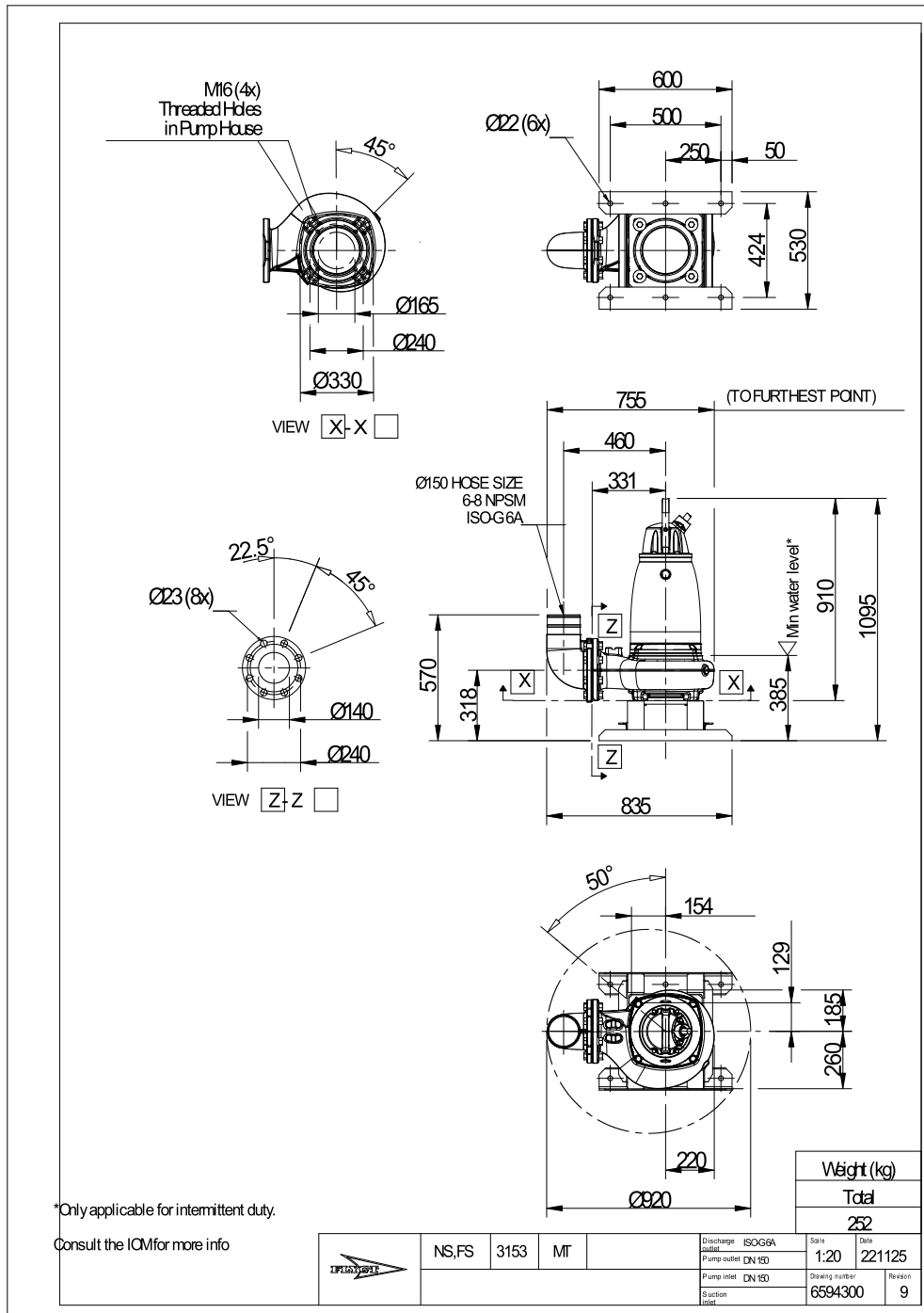
Projet	Xylect-20285759	Créé par	
Bloc		Créé le	7/8/2024
		Mise à jour	7/8/2024

NS 3153 MT 3~ 430

Plan d'encombrement



Sépi-pompes.com



Projet Xylect-20285759
Bloc

Créé par
Créé le 7/8/2024 Mise à jour 7/8/2024