

## NX 3127 LT 3~ Adaptive 425

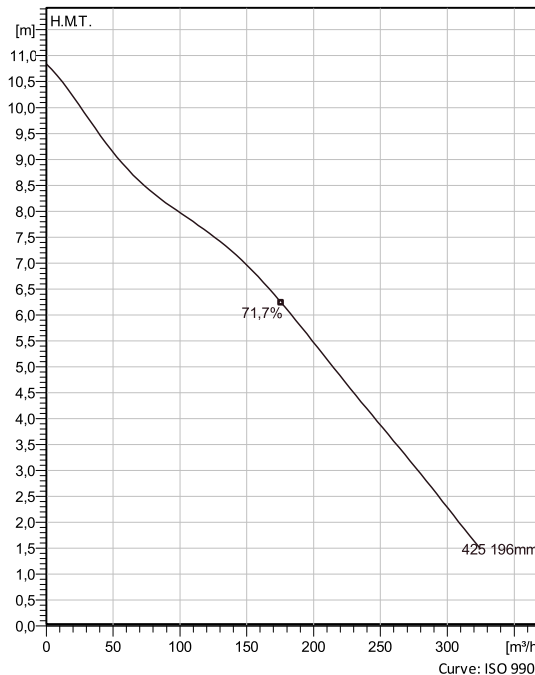
Pompe submersible Fonte avec roue N brevetée à canal semi ouverte auto-nettoyante. Rendement élevé et constant. Idéale dans la plupart des applications en eaux usées. Elle peut être optimisée avec le système breveté Guide-pin®. Conception modulaire avec roue Fonte au chrome ou Inox possible.



### Spécifications techniques



Courbes selon: Eau, claire Eau, claire [100%], 4 °C, 999,9 kg/m<sup>3</sup>, 1,5692 mm<sup>2</sup>/s



Nominal (mean) data shown. Under- and over-performance from this data should be expected due to standard manufacturing tolerances. Please consult your local Flygt representative for performance guarantees.

### Configuration

<b>Code moteur</b> N3127.161 21-12-4AL-W 5.9KW	<b>Type d'Installation</b> X - Pompe nue pour installation immergée ou en fosse sèche
<b>Diamètre roue</b> 196 mm	<b>Diamètre de refoult</b> 150 mm

### Info pompe

<b>Diamètre de roue</b> 196 mm
<b>Discharge diameter</b> 150 mm
<b>Diamètre d'asp.</b> 200 mm
<b>Vitesse de fonct. Maxi</b> 1455 rpm
<b>Nombre de pales</b> 2
<b>Temp. de fluide max.</b> 40 °C

### Matériau

<b>Roue</b> Fonte grise
<b>Matériau de l'enveloppe moteur</b> Fonte grise

Projet Xylect-20286010  
Bloc

Créé par  
Créé le 7/8/2024 Mise à jour 7/8/2024

# NX 3127 LT 3~ Adaptive 425

## Spécifications techniques Moteur - Description



<b>Code moteur</b> N3127.161 21-12-4AL-W 5.9KW	<b>Phases</b> 3~	<b>Viitesse nominale</b> 1455 rpm	<b>Puiss. nom.</b> 5,9 kW
<b>Approuvé ATEX</b> No	<b>Nombre de pôles</b> 4	<b>Intensité nominale</b> 13 A	<b>Variante stator</b> 38
<b>Fréquence</b> 50 Hz	<b>Tension nom.</b> 400 V	<b>Cl. d'isolation</b> H	<b>Type de service</b> S1
<b>Version code</b> 161			

## Moteur - Données techniques

<b>Facteur de puiss. - 1/1 de charge</b> 0,77	<b>Rendement moteur - 1/1 de charge</b> 86,0 %	<b>Moment d'inertie total</b> 0,0577 kg m <sup>2</sup>	<b>Nb de dém. maxi / h</b> 30
<b>Facteur de puiss. - 3/4 de charge</b> 0,71	<b>Rendement moteur - 3/4 de charge</b> 86,5 %	<b>Intensité de dém, direct</b> 79 A	
<b>Facteur de puiss. - 1/2 de charge</b> 0,58	<b>Rendement moteur - 1/2 de charge</b> 85,4 %	<b>Intensité de dém, E-T</b> 26,3 A	

Projet Xylect-20286010  
Bloc

Créé par  
Créé le 7/8/2024 Mise à jour 7/8/2024

# NX 3127 LT 3~ Adaptive 425

## Courbe de performances

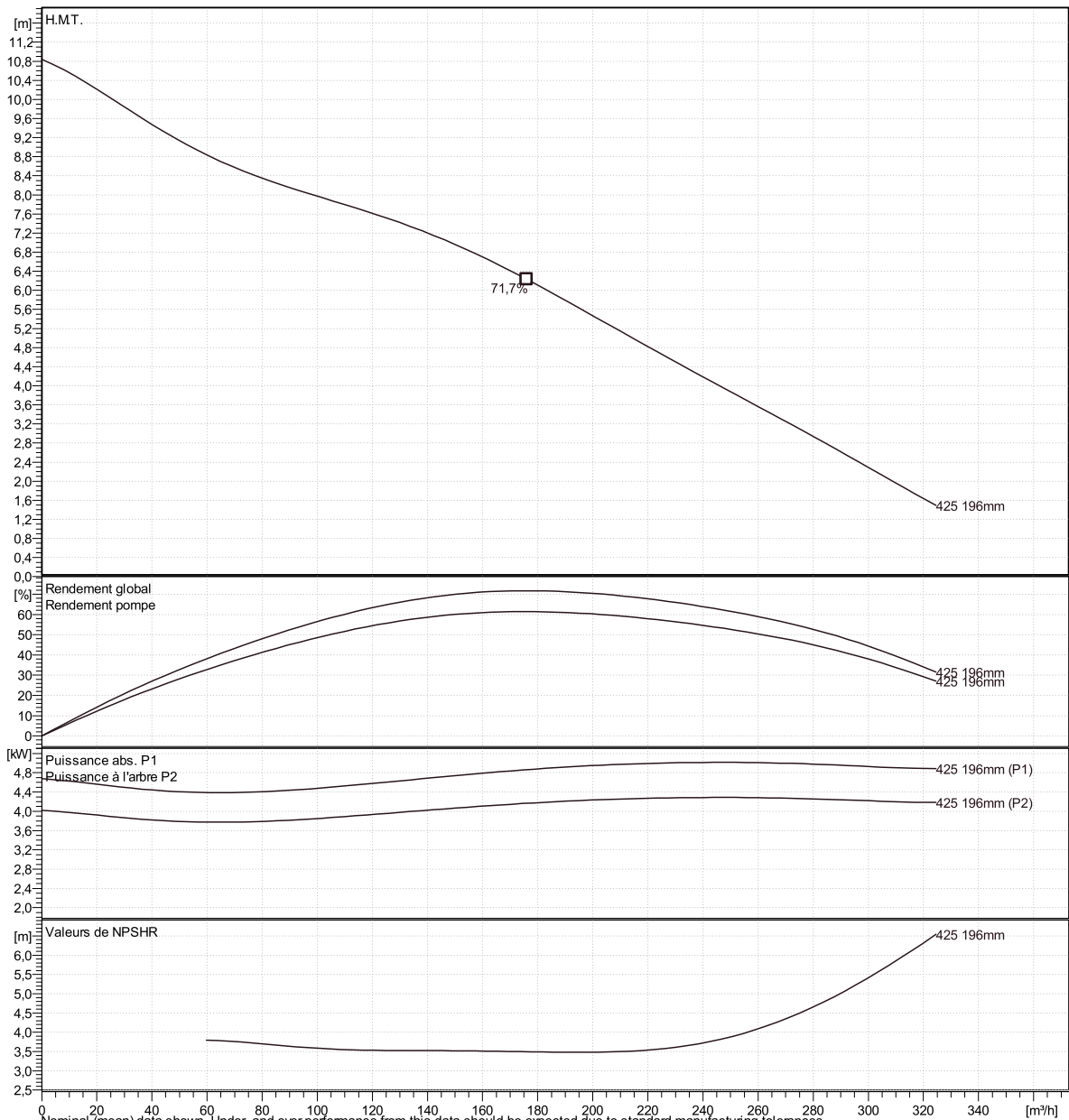


### Point de fonctionnement

Débit

H.M.T.

Courbes selon: Eau, claire Eau, claire [100%], 4 °C, 999,9 kg/m<sup>3</sup>, 1,5692 mm<sup>2</sup>/s



Nominal (mean) data shown. Under- and over-performance from this data should be expected due to standard manufacturing tolerances. Please consult your local Flygt representative for performance guarantees.

Curve: ISO 9906

Xylect-20286010

Créé le

7/8/2024

Mise à jour

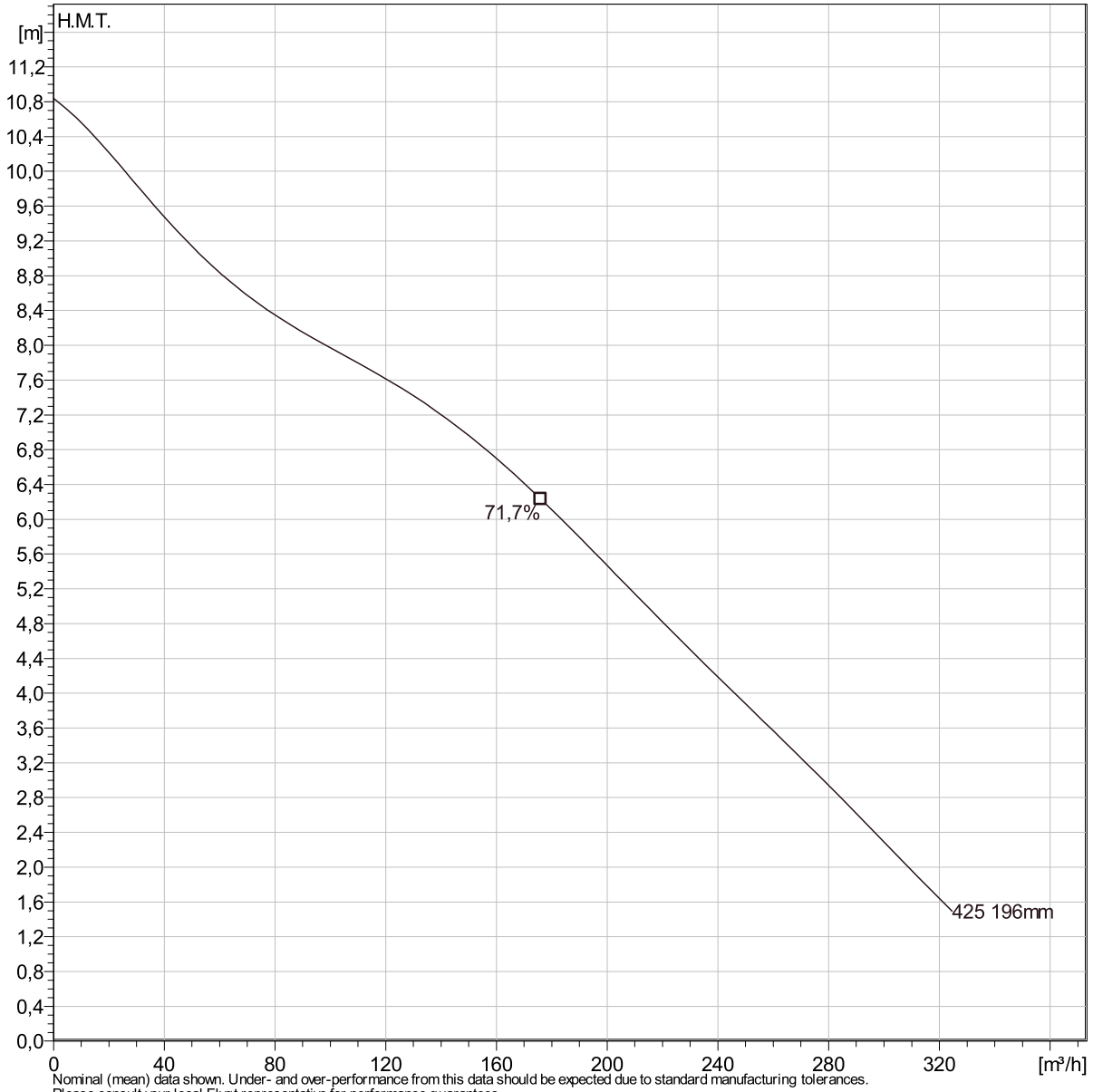
7/8/2024

# NX 3127 LT 3~ Adaptive 425

Analyse données



Courbes selon: Eau, claire [100%] ; 4°C; 999,9kg/m³; 1,5692mm²/s



## Caractéristiques de fonct.

Pumps / Systems	Débit m³/h	H.M.T. m	Puiss. à l'arbre kW	Débit m³/h	H.M.T. m	Puiss. à l'arbre kW	Rend. Hydr.	Energie spéc. kWh/m³	NPSHre m
-----------------	------------	----------	---------------------	------------	----------	---------------------	-------------	----------------------	----------

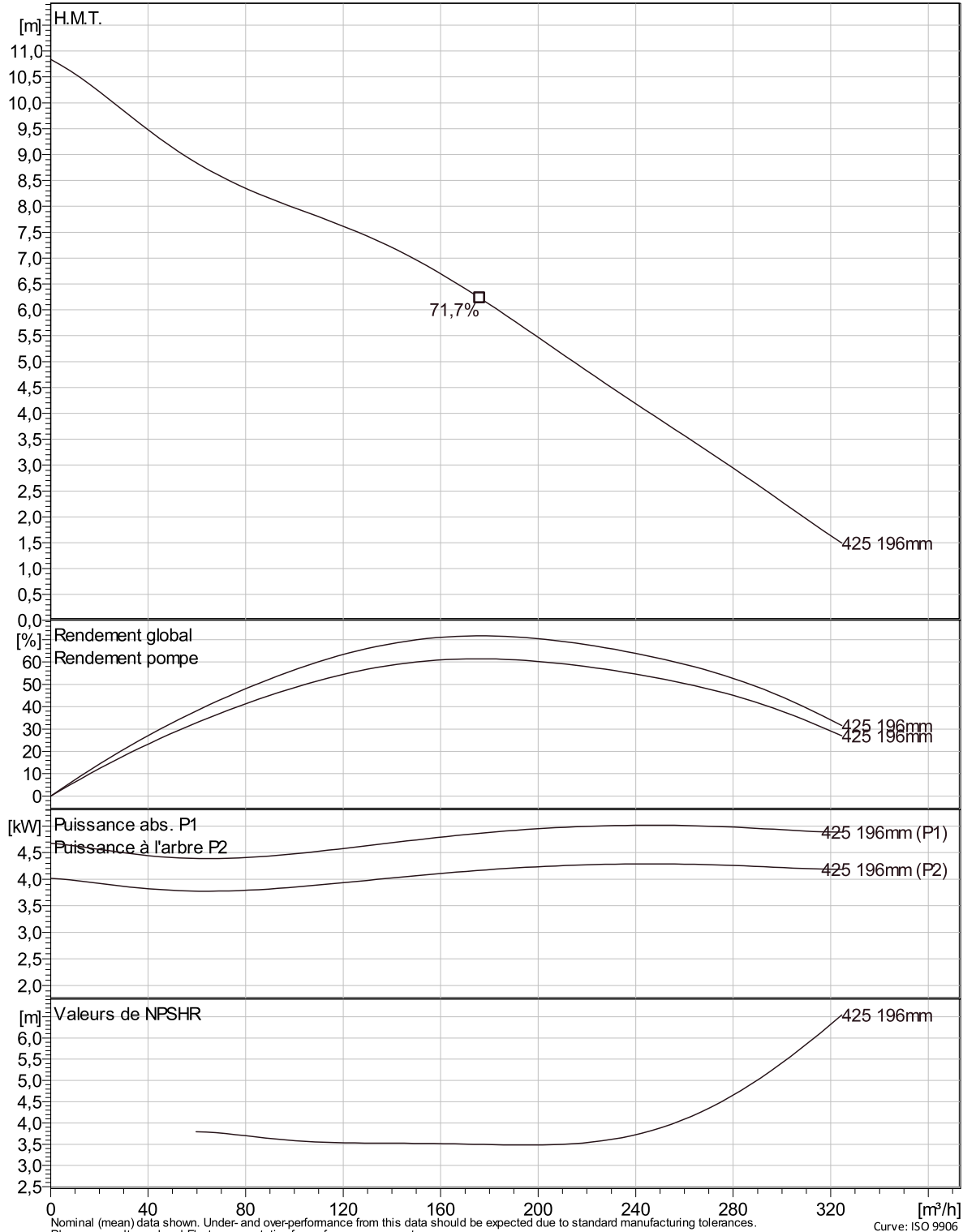
Projet		Créé par							
Bloc	Xylect-20286010	Créé le	7/8/2024	Mise à jour	7/8/2024				

# NX 3127 LT 3~ Adaptive 425

Courbe VDF



Courbes selon: Eau, claire, 4 °C, 999,9 kg/m<sup>3</sup>, 1,5692 mm<sup>2</sup>/s

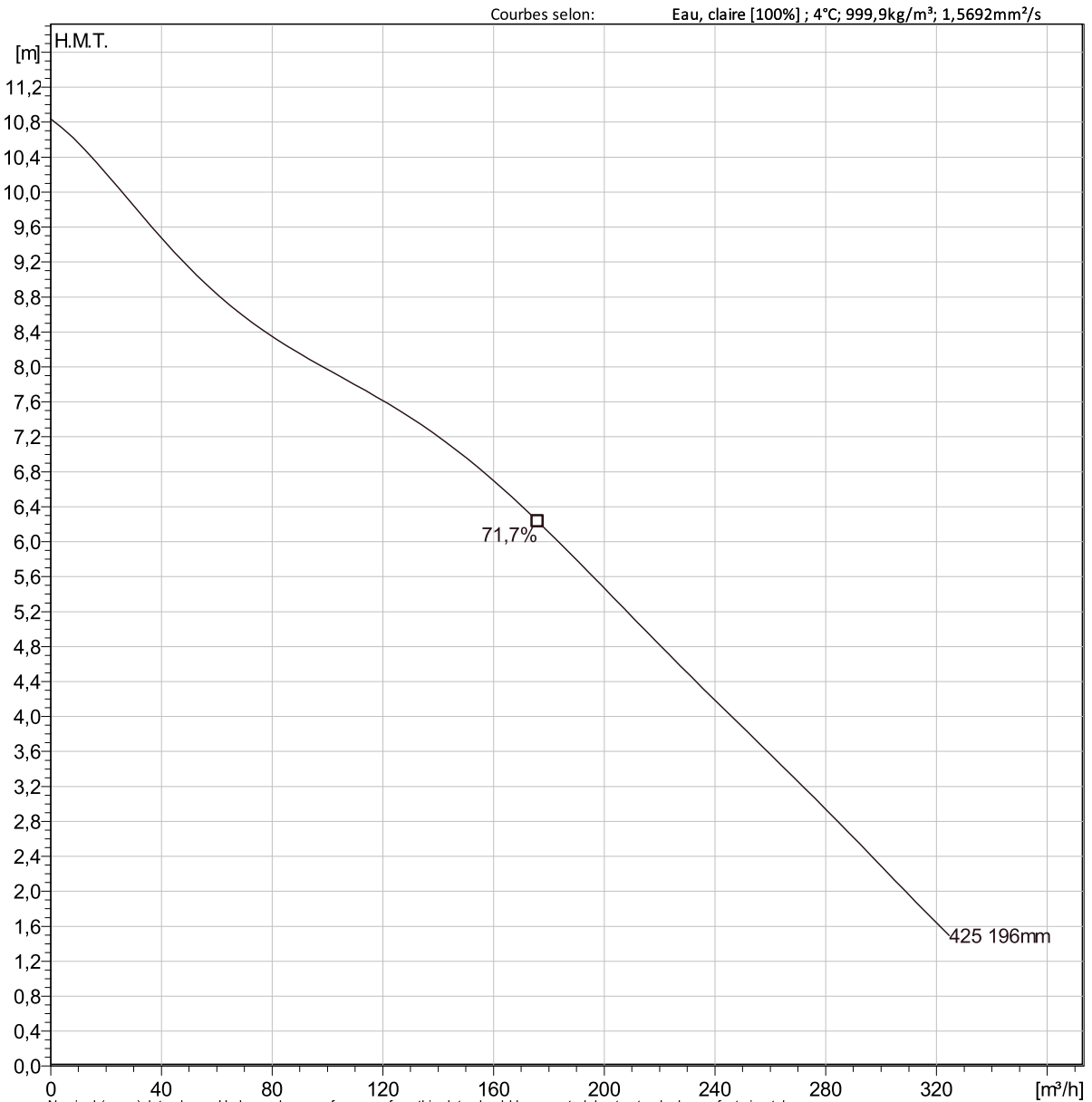


Nominal (mean) data shown. Under- and over-performance from this data should be expected due to standard manufacturing tolerances. Please consult your local Flygt representative for performance guarantees. Curve: ISO 9906

Projet	Xylect-20286010	Créé par	
Bloc		Créé le	7/8/2024
		Mise à jour	7/8/2024

# NX 3127 LT 3~ Adaptive 425

Analyse VDF



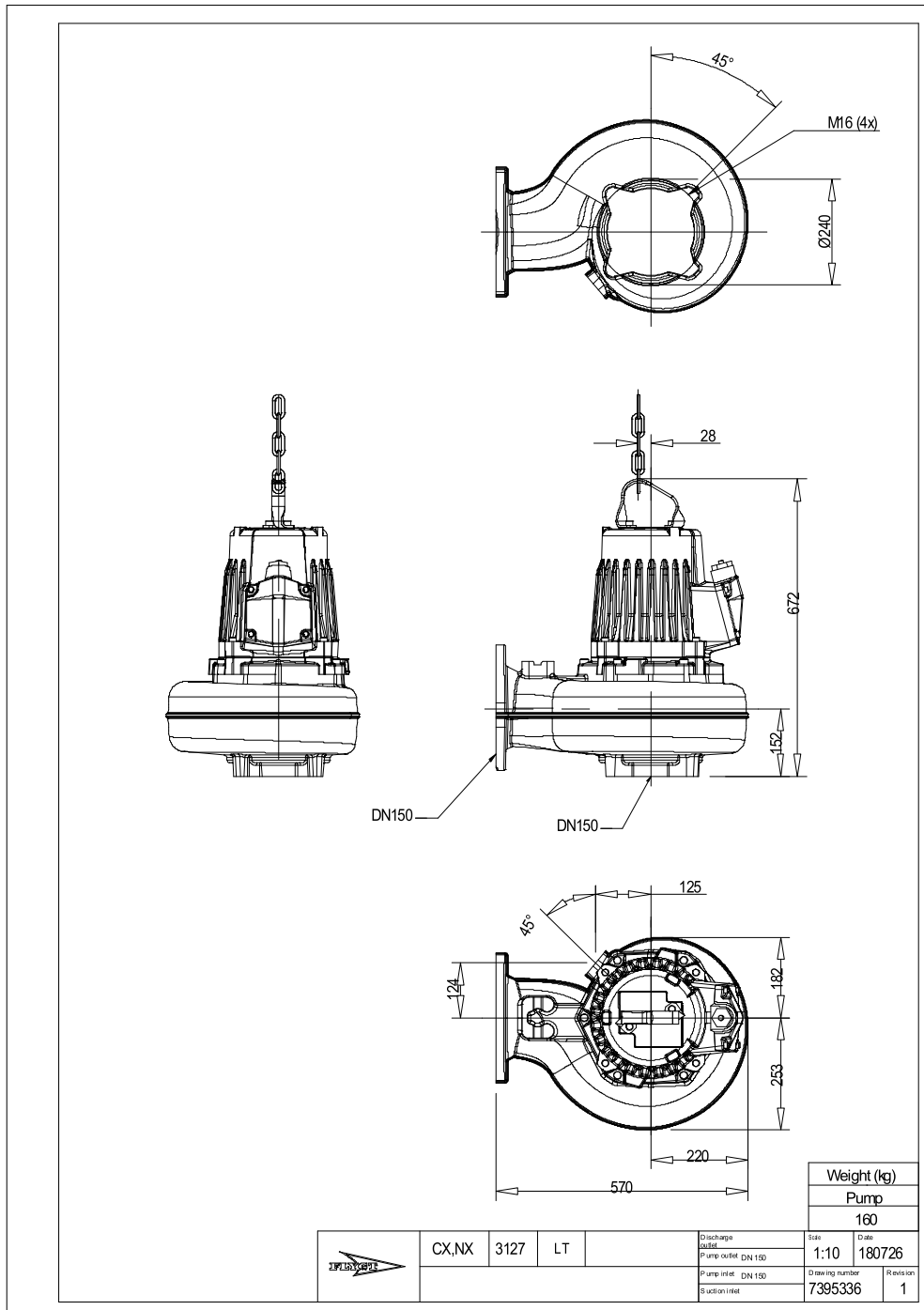
## Caract. de fonct.

Pumps / Systems	Fréquence	Débit	H.M.T.	Puiss. à l'arbre	Débit	H.M.T.	Puiss. à l'arbre	Rend. Hydr.	Energie spécifique	NPSHre
		m³/h	m	kW	m³/h	m	kW		kWh/m³	m

Projet	Xylect-20286010	Créé par	
Bloc		Créé le	7/8/2024
		Mise à jour	7/8/2024

# NX 3127 LT 3~ Adaptive 425

Plan d'encombrement



Projet Xylect-20286010  
Bloc

Créé par  
Créé le 7/8/2024 Mise à jour 7/8/2024