

NS 3127 LT 3~ Adaptive 424

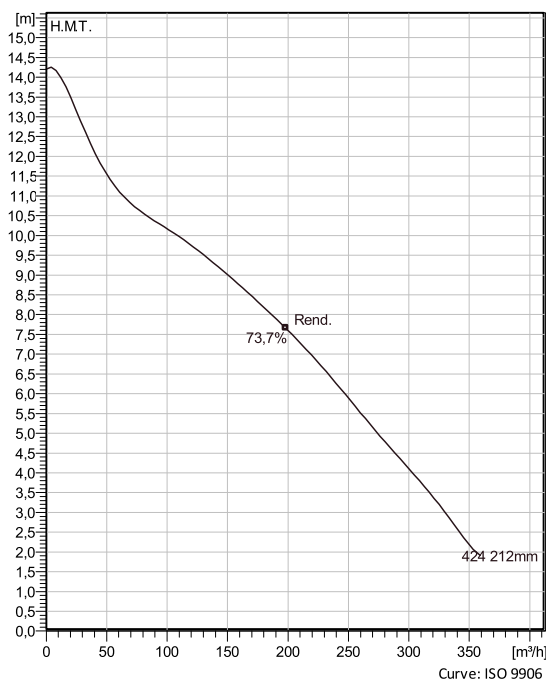
Pompe submersible Fonte avec roue N brevetée à canal semi ouverte auto-nettoyante. Rendement élevé et constant. Idéale dans la plupart des applications en eaux usées. Elle peut être optimisée avec le système breveté Guide-pin®. Conception modulaire avec roue Fonte au chrome ou Inox possible.



Spécifications techniques



Courbes selon: Eau, claire Eau, claire [100%], 4 °C, 999,9 kg/m³, 1,5692 mm²/s



Nominal (mean) data shown. Under- and over-performance from this data should be expected due to standard manufacturing tolerances. Please consult your local Flygt representative for performance guarantees.

Configuration

| | |
|--|---|
| Code moteur N3127.161 21-12-4AL-W 5.9KW | Type d'Installation S - Installation immergée mobile sur socle |
| Diamètre roue 212 mm | Diamètre de refoult 150 mm |

Info pompe

| |
|---|
| Diamètre de roue 212 mm |
| Discharge diameter 150 mm |
| Diamètre d'asp. 200 mm |
| Vitesse de fonct. Maxi 1455 rpm |
| Nombre de pales 2 |
| Temp. de fluide max. 40 °C |

Matériau

| |
|--|
| Roue Fonte grise |
| Matériau de l'enveloppe moteur Fonte grise |

Projet Xylect-20286010
Bloc

Créé par
Créé le 7/8/2024 Mise à jour 7/8/2024

NS 3127 LT 3~ Adaptive 424



Spécifications techniques Moteur - Description

| | | | |
|--|------------------------------|--------------------------------------|------------------------------|
| Code moteur N3127.161 21-12-4AL-W 5.9KW | Phases 3~ | Viitesse nominale 1455 rpm | Puiss. nom. 5,9 kW |
| Approuvé ATEX No | Nombre de pôles 4 | Intensité nominale 13 A | Variante stator 38 |
| Fréquence 50 Hz | Tension nom. 400 V | Cl. d'isolation H | Type de service S1 |
| Version code 161 | | | |

Moteur - Données techniques

| | | | |
|--|---|---|----------------------------------|
| Facteur de puiss. - 1/1 de charge 0,77 | Rendement moteur - 1/1 de charge 86,0 % | Moment d'inertie total 0,0623 kg m ² | Nb de dém. maxi / h 30 |
| Facteur de puiss. - 3/4 de charge 0,71 | Rendement moteur - 3/4 de charge 86,5 % | Intensité de dém, direct 79 A | |
| Facteur de puiss. - 1/2 de charge 0,58 | Rendement moteur - 1/2 de charge 85,4 % | Intensité de dém, E-T 26,3 A | |

Projet Xylect-20286010
Bloc

Créé par
Créé le 7/8/2024 **Mise à jour** 7/8/2024

NS 3127 LT 3~ Adaptive 424

Courbe de performances

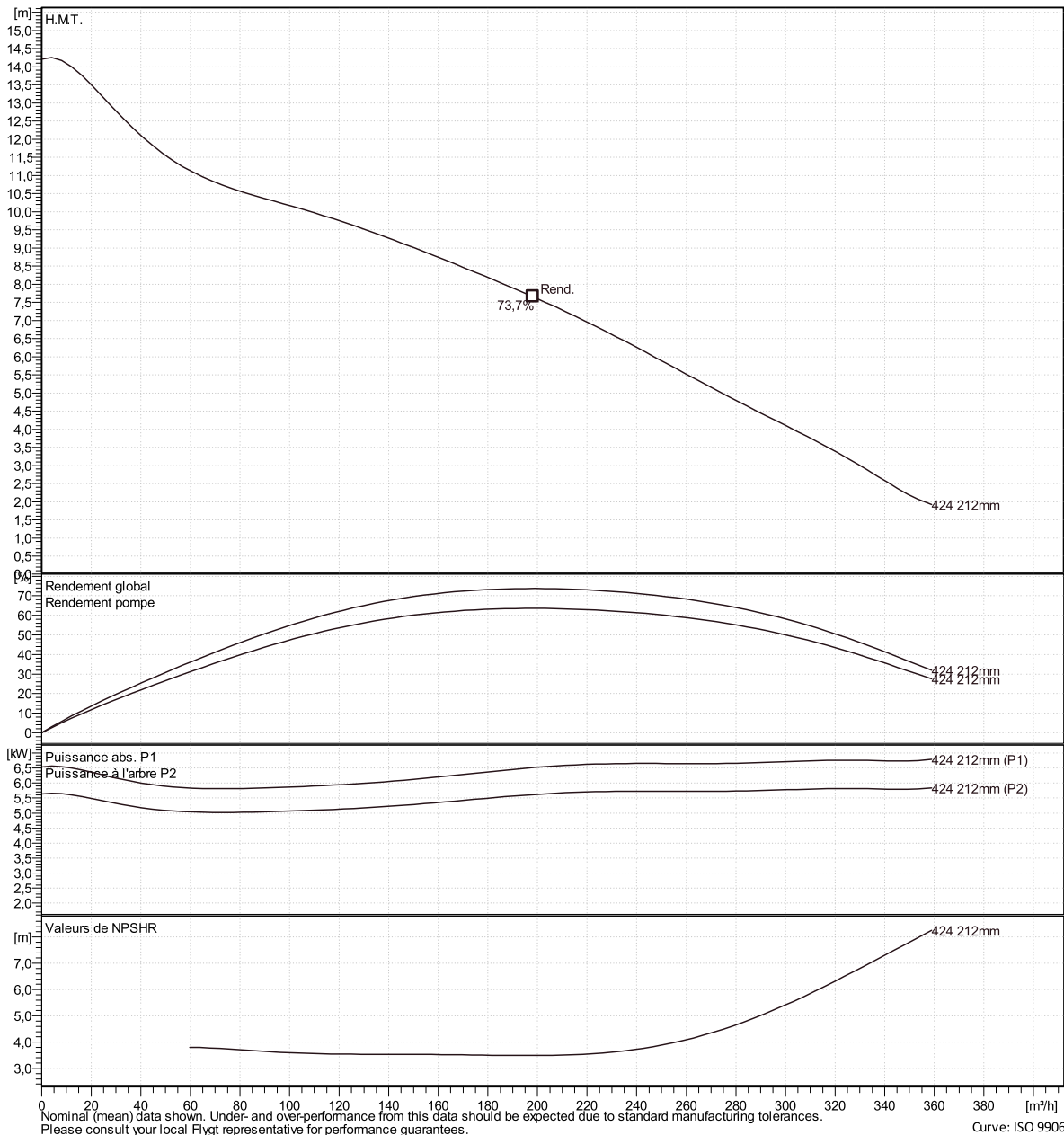
Point de fonctionnement



Débit

H.M.T.

Courbes selon: Eau, claire Eau, claire [100%], 4 °C, 999,9 kg/m³, 1,5692 mm²/s



Xylect-20286010

Créé le

7/8/2024

Mise à jour

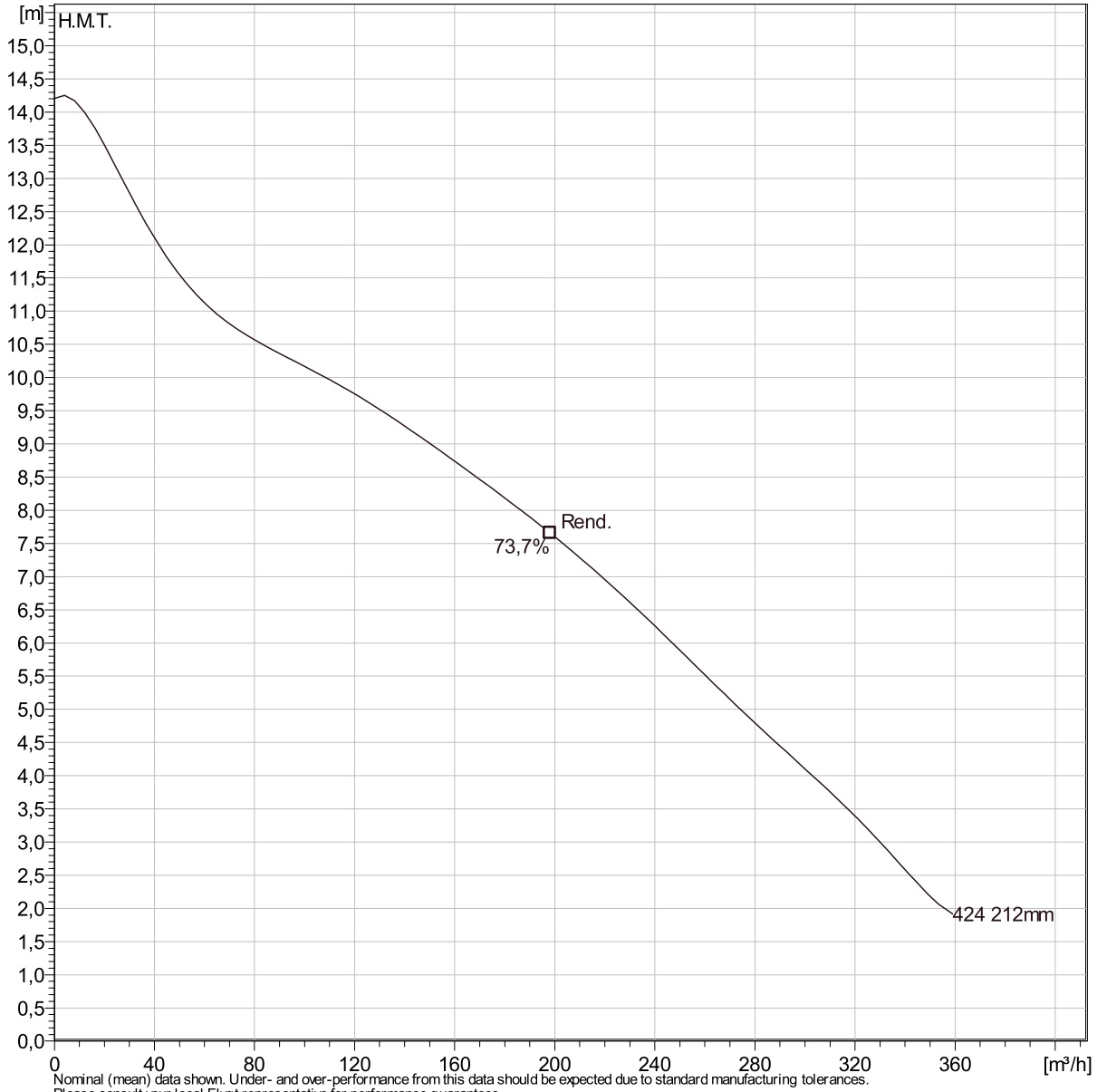
7/8/2024

NS 3127 LT 3~ Adaptive 424

Analyse données



Courbes selon: Eau, claire [100%] ; 4°C; 999,9kg/m³; 1,5692mm²/s



Caractéristiques de fonct.

| Pumps / Systems | Débit m ³ /h | H.M.T. m | Puiss. à l'arbre kW | Débit m ³ /h | H.M.T. m | Puiss. à l'arbre kW | Rend. Hydr. | Energie spéc. kWh/m ³ | NPSHre m |
|-----------------|----------------------------|-------------|------------------------|----------------------------|-------------|------------------------|-------------|-------------------------------------|-------------|
|-----------------|----------------------------|-------------|------------------------|----------------------------|-------------|------------------------|-------------|-------------------------------------|-------------|

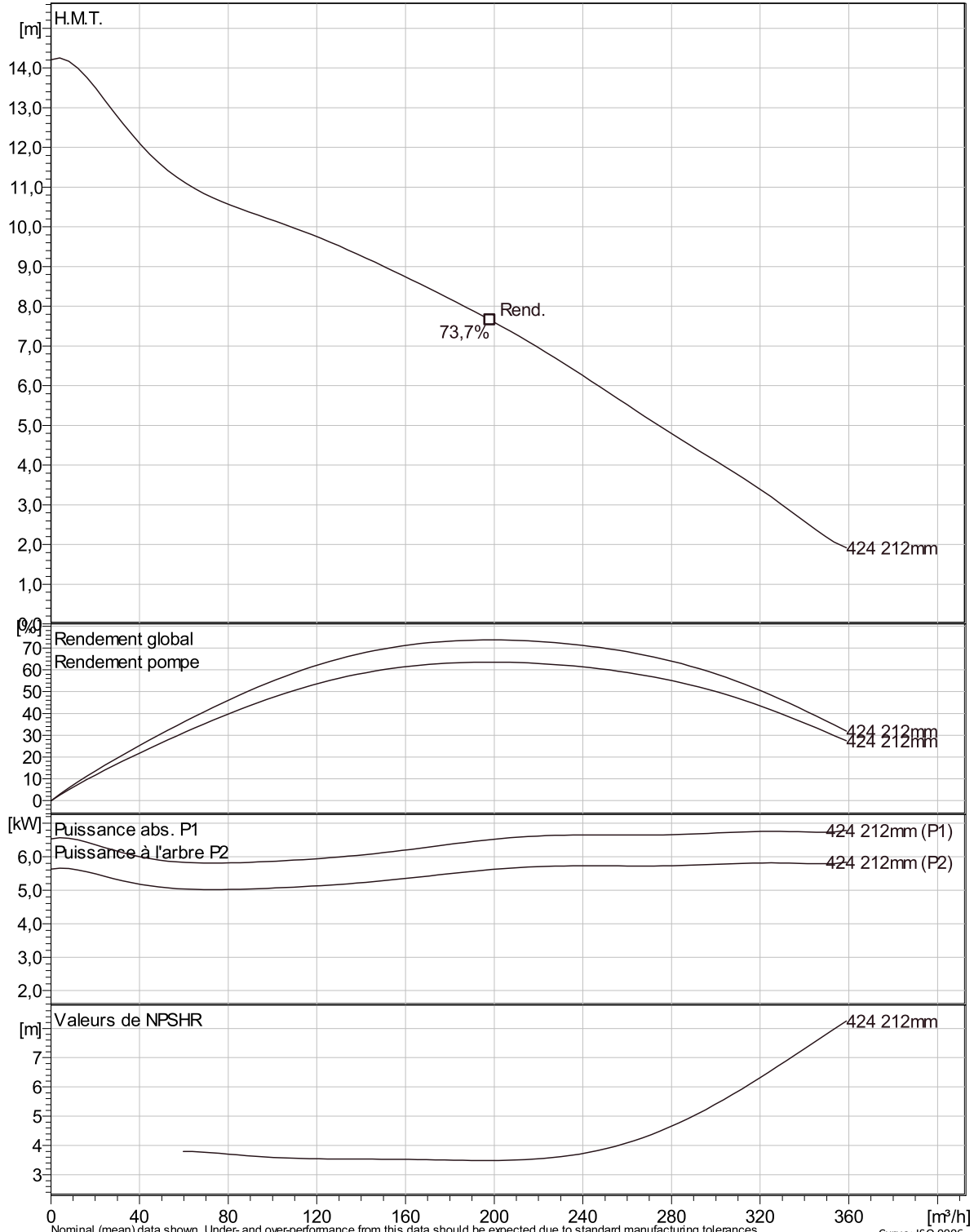
| | | | |
|---------------|-----------------|--------------------|----------|
| Projet | | Créé par | |
| Bloc | Xylect-20286010 | Créé le | 7/8/2024 |
| | | Mise à jour | 7/8/2024 |

NS 3127 LT 3~ Adaptive 424

Courbe VDF



Courbes selon: Eau, claire, 4 °C, 999,9 kg/m³, 1,5692 mm²/s



Nominal (mean) data shown. Under- and over-performance from this data should be expected due to standard manufacturing tolerances. Please consult your local Flygt representative for performance guarantees. Curve: ISO 9906

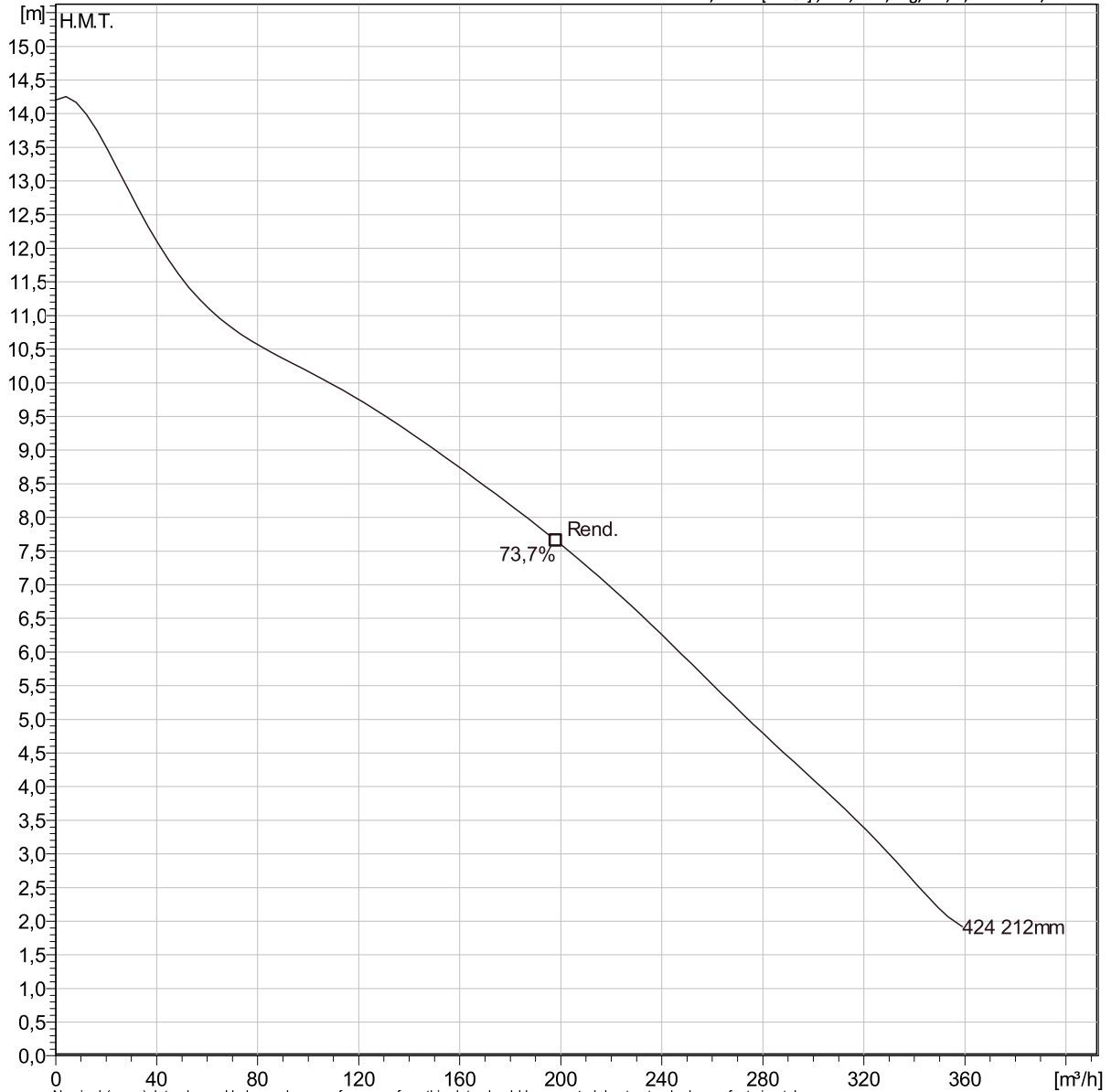
| | | | |
|--------|-----------------|-------------|----------|
| Projet | Xylect-20286010 | Créé par | |
| Bloc | | Créé le | 7/8/2024 |
| | | Mise à jour | 7/8/2024 |

NS 3127 LT 3~ Adaptive 424

Analyse VDF



Courbes selon: Eau, claire [100%] ; 4°C; 999,9kg/m³; 1,5692mm²/s



Nominal (mean) data shown. Under- and over-performance from this data should be expected due to standard manufacturing tolerances. Please consult your local Flygt representative for performance guarantees.

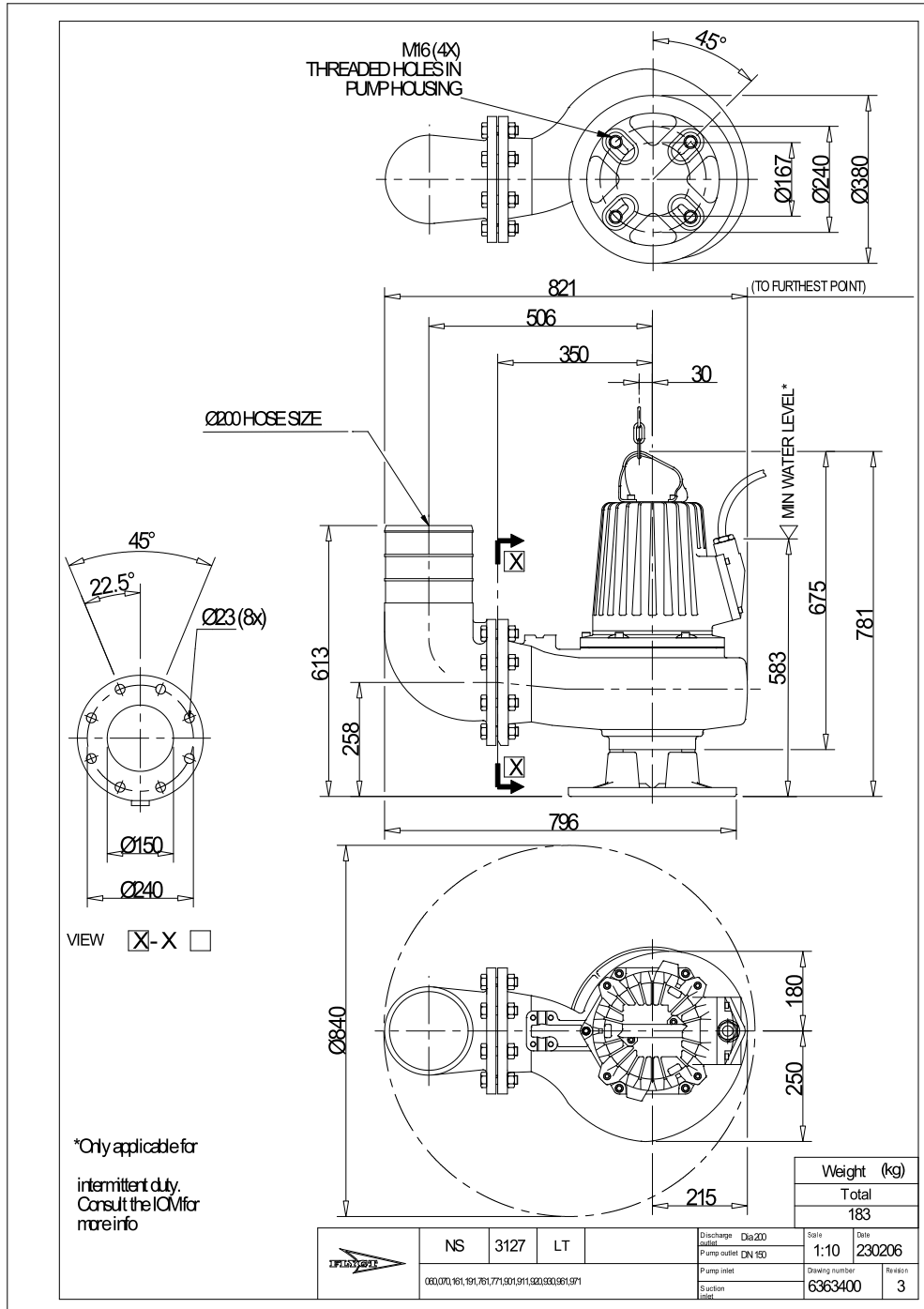
Caract. de fonct.

| Pumps / Systems | Fréquence | Débit | H.M.T. | Puiss. à l'arbre | Débit | H.M.T. | Puiss. à l'arbre | Rend. Hydr. | Energie spécifique | NPSHre |
|-----------------|-----------|-------------------|--------|------------------|-------------------|--------|------------------|-------------|--------------------|--------|
| | | m ³ /h | m | kW | m ³ /h | m | kW | | kWh/m ³ | m |

| | | | |
|--------|-----------------|-------------|----------|
| Projet | Xylect-20286010 | Créé par | |
| Bloc | | Créé le | 7/8/2024 |
| | | Mise à jour | 7/8/2024 |

NS 3127 LT 3~ Adaptive 424

Plan d'encombrement



Projet Xylect-20286010
Bloc

Créé par
Créé le 7/8/2024 Mise à jour 7/8/2024