

NP 3127 LT 3~ Adaptive 425

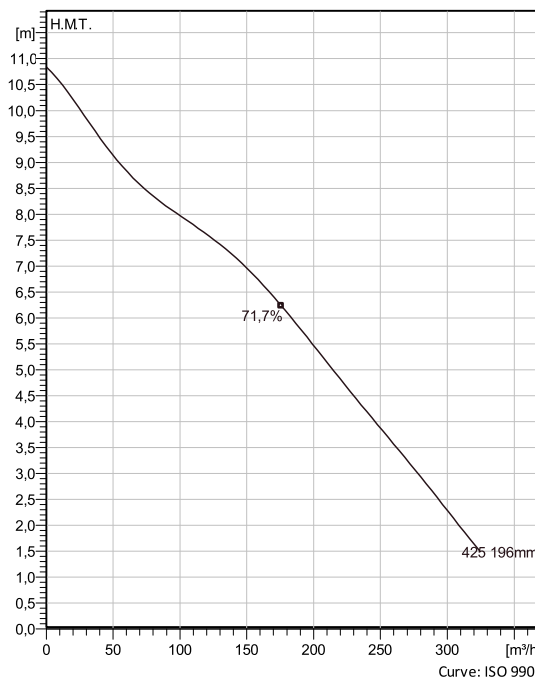
Pompe submersible Fonte avec roue N brevetée à canal semi ouverte auto-nettoyante. Rendement élevé et constant. Idéale dans la plupart des applications en eaux usées. Elle peut être optimisée avec le système breveté Guide-pin®. Conception modulaire avec roue Fonte au chrome ou Inox possible.



Spécifications techniques



Courbes selon: Eau, claire Eau, claire [100%], 4 °C, 999,9 kg/m³, 1,5692 mm²/s



Nominal (mean) data shown. Under- and over-performance from this data should be expected due to standard manufacturing tolerances. Please consult your local Flygt representative for performance guarantees.

Configuration

Code moteur N3127.161 21-12-4AL-W 5.9KW	Type d'Installation P - Installation immergée sur pied d'assise
Diamètre roue 196 mm	Diamètre de refoult 150 mm

Info pompe

Diamètre de roue 196 mm
Discharge diameter 150 mm
Diamètre d'asp. 200 mm
Vitesse de fonct. Maxi 1460 rpm
Nombre de pales 2
Temp. de fluide max. 40 °C

Matériau

Roue Fonte grise
Matériau de l'enveloppe moteur Fonte grise

Projet Xylect-20283967
Bloc

Créé par
Créé le 7/8/2024 Mise à jour 7/8/2024

NP 3127 LT 3~ Adaptive 425



Spécifications techniques Moteur - Description

Code moteur N3127.161 21-12-4AL-W 5.9KW	Phases 3~	Viitesse nominale 1460 rpm	Puiss. nom. 5,9 kW
Approuvé ATEX No	Nombre de pôles 4	Intensité nominale 27 A	Variante stator 28
Fréquence 50 Hz	Tension nom. 190 V	Cl. d'isolation H	Type de service S1
Version code 161			

Moteur - Données techniques

Facteur de puiss. - 1/1 de charge 0,78	Rendement moteur - 1/1 de charge 86,4 %	Moment d'inertie total 0,0577 kg m ²	Nb de dém. maxi / h 30
Facteur de puiss. - 3/4 de charge 0,71	Rendement moteur - 3/4 de charge 86,9 %	Intensité de dém, direct 172 A	
Facteur de puiss. - 1/2 de charge 0,59	Rendement moteur - 1/2 de charge 85,7 %	Intensité de dém, E-T 57,3 A	

Projet Xylect-20283967
Bloc

Créé par
Créé le 7/8/2024 Mise à jour 7/8/2024

NP 3127 LT 3~ Adaptive 425

Courbe de performances

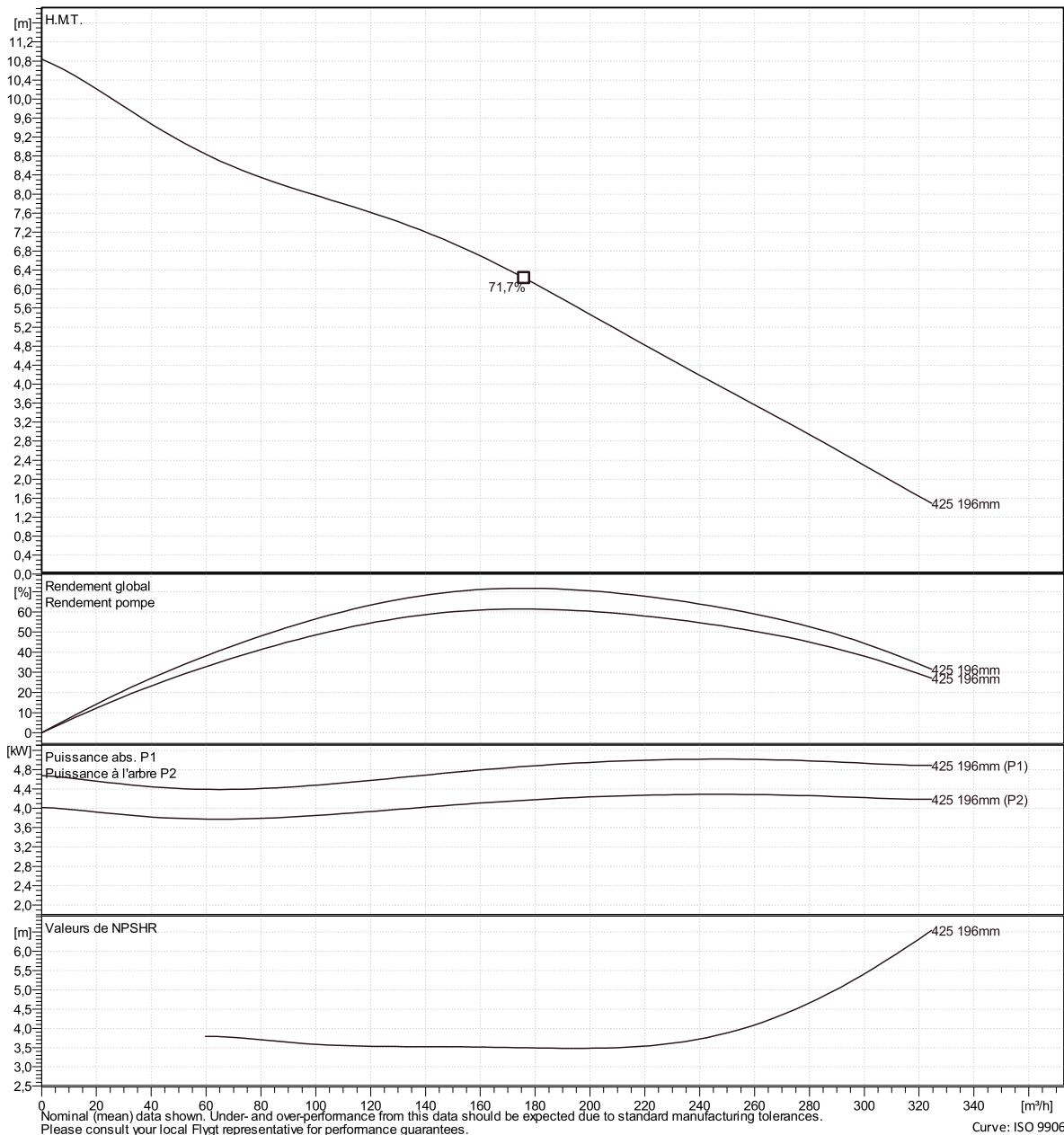


Point de fonctionnement

Débit

H.M.T.

Courbes selon: Eau, claire Eau, claire [100%], 4 °C, 999,9 kg/m³, 1,5692 mm²/s



Nominal (mean) data shown. Under- and over-performance from this data should be expected due to standard manufacturing tolerances. Please consult your local Flygt representative for performance guarantees.

Curve: ISO 9906

Xylect-20283967

Créé le

7/8/2024

Mise à jour

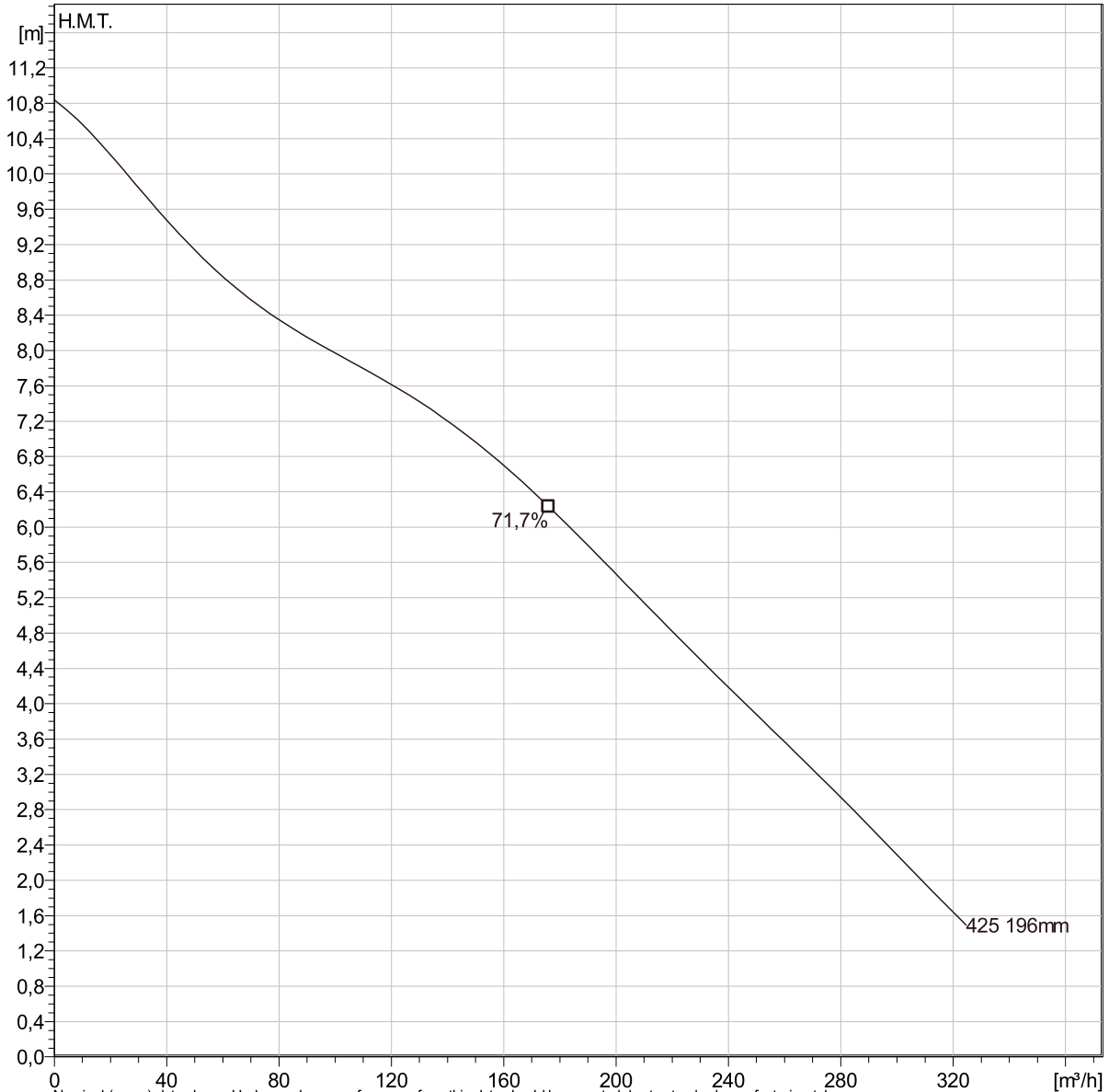
7/8/2024

NP 3127 LT 3~ Adaptive 425

Analyse données



Courbes selon: Eau, claire [100%] ; 4°C; 999,9kg/m³; 1,5692mm²/s



Nominal (mean) data shown. Under- and over-performance from this data should be expected due to standard manufacturing tolerances. Please consult your local Flygt representative for performance guarantees.

Caractéristiques de fonct.

Pumps / Systems	Débit m ³ /h	H.M.T. m	Puiss. à l'arbre kW	Débit m ³ /h	H.M.T. m	Puiss. à l'arbre kW	Rend. Hydr.	Energie spéc. kWh/m ³	NPSHre m
-----------------	----------------------------	-------------	------------------------	----------------------------	-------------	------------------------	-------------	-------------------------------------	-------------

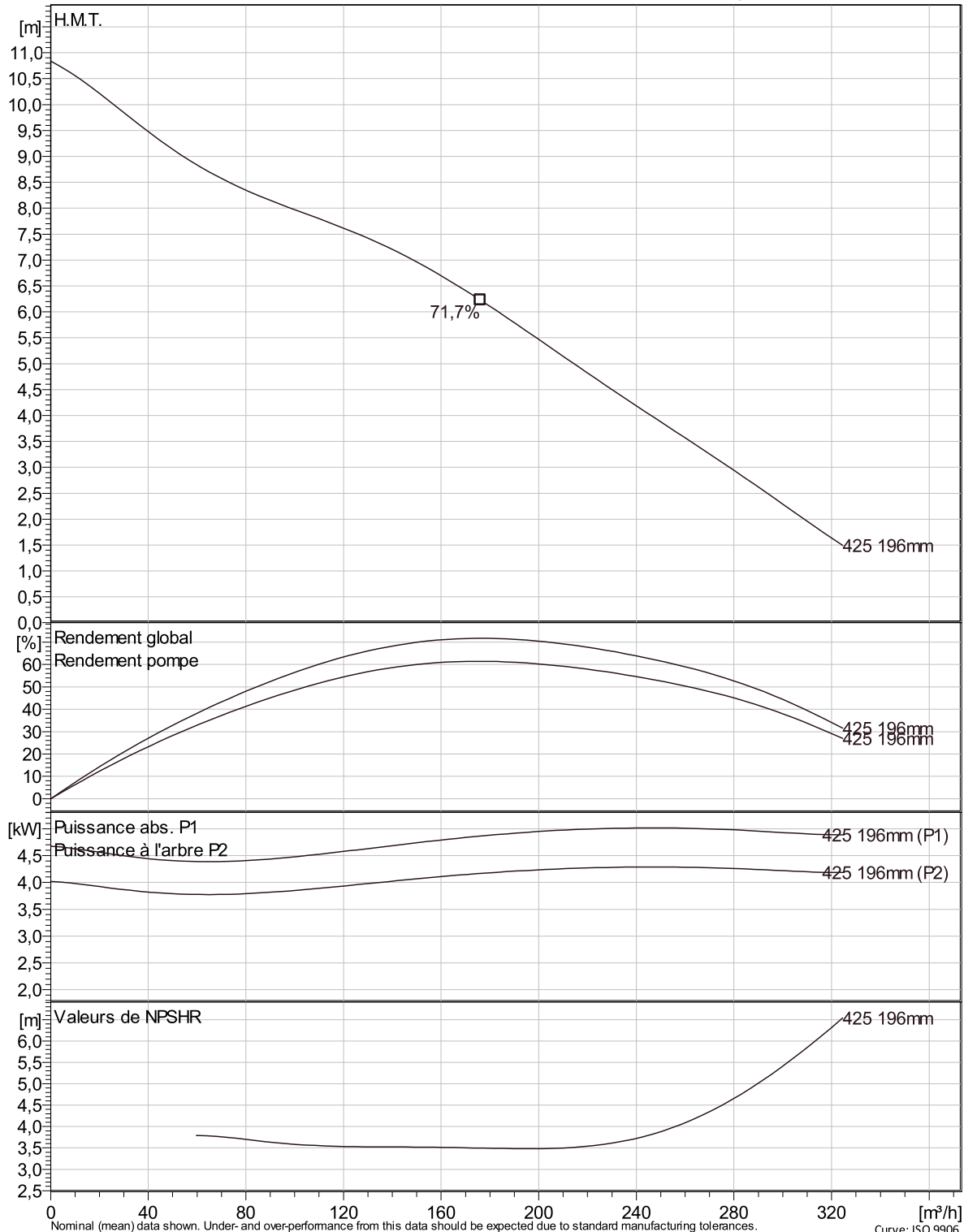
Projet		Créé par							
Bloc	Xylect-20283967	Créé le	7/8/2024	Mise à jour	7/8/2024				

NP 3127 LT 3~ Adaptive 425

Courbe VDF



Courbes selon: Eau, claire, 4 °C, 999,9 kg/m³, 1,5692 mm²/s



Nominal (mean) data shown. Under- and over-performance from this data should be expected due to standard manufacturing tolerances. Please consult your local Flygt representative for performance guarantees. Curve: ISO 9906

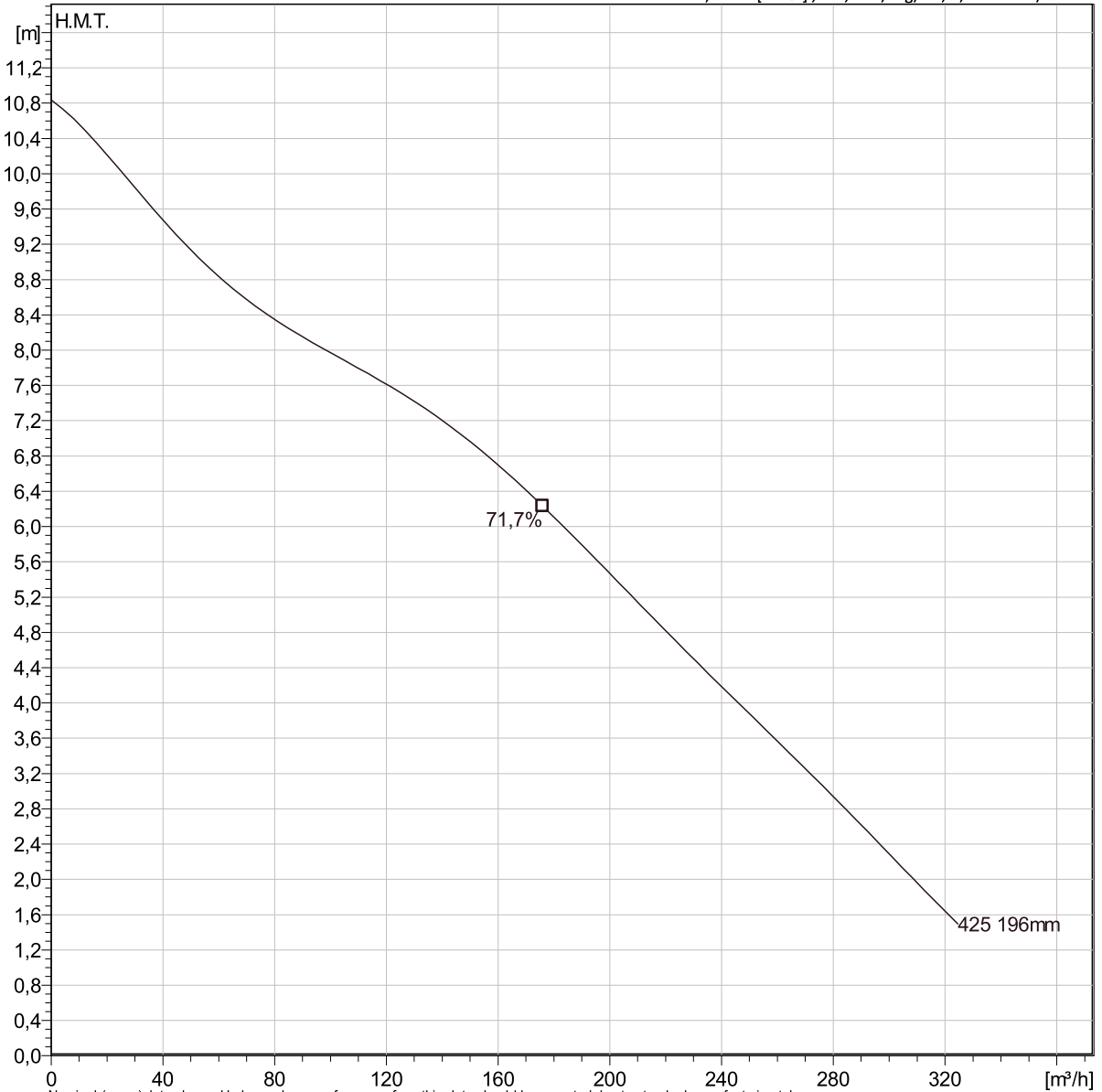
Projet	Xylect-20283967	Créé par	
Bloc		Créé le	7/8/2024
		Mise à jour	7/8/2024

NP 3127 LT 3~ Adaptive 425

Analyse VDF



Courbes selon: Eau, claire [100%] ; 4°C; 999,9kg/m³; 1,5692mm²/s



Nominal (mean) data shown. Under- and over-performance from this data should be expected due to standard manufacturing tolerances. Please consult your local Flygt representative for performance guarantees.

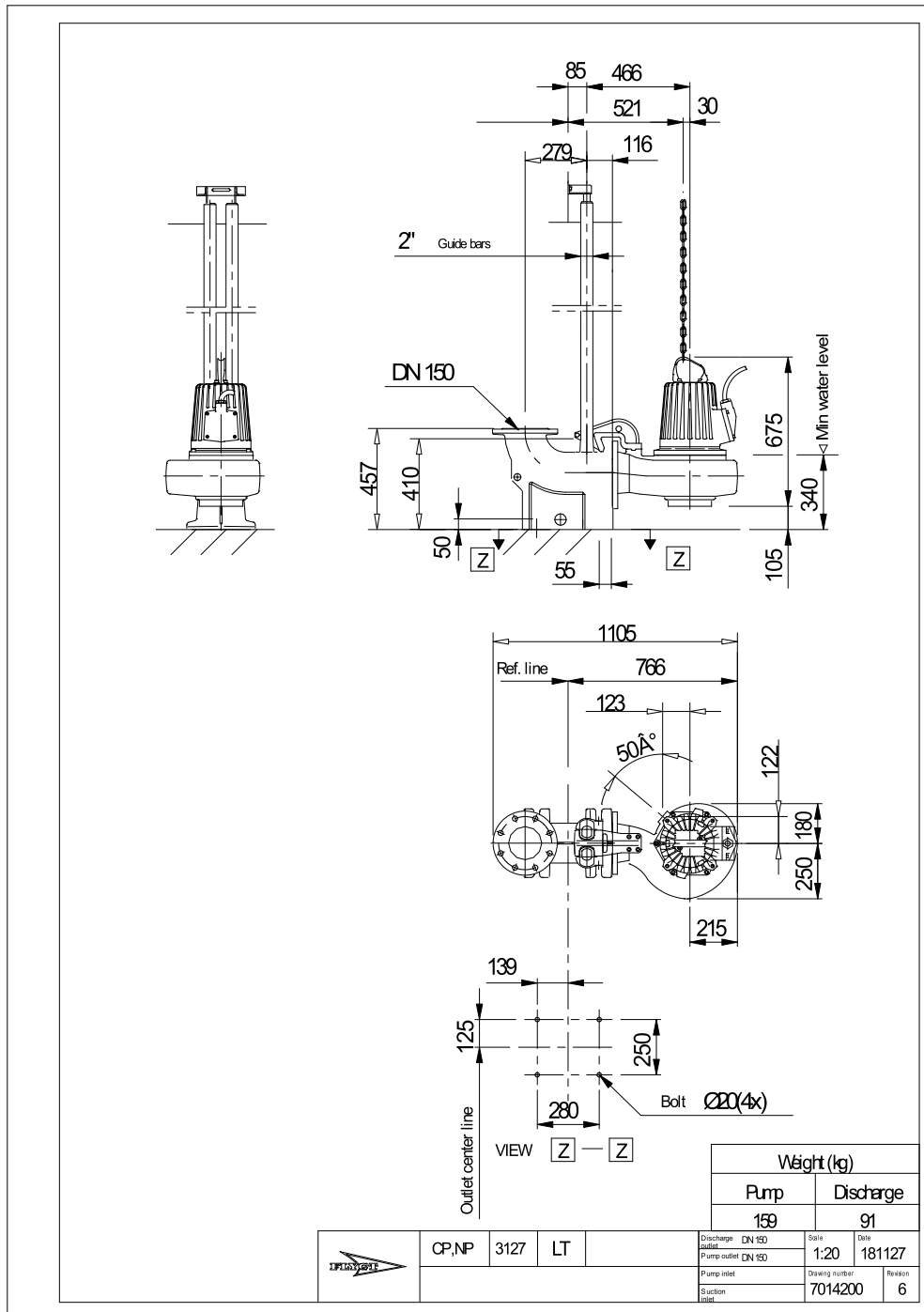
Caract. de fonct.

Pumps / Systems	Fréquence	Débit	H.M.T.	Puiss. à l'arbre	Débit	H.M.T.	Puiss. à l'arbre	Rend. Hydr.	Energie spécifique	NPSHre
		m³/h	m	kW	m³/h	m	kW		kWh/m³	m

Projet	Xylect-20283967	Créé par	
Bloc		Créé le	7/8/2024
		Mise à jour	7/8/2024

NP 3127 LT 3~ Adaptive 425

Plan d'encombrement



Projet Xylect-20283967
Bloc

Créé par
Créé le 7/8/2024 Mise à jour 7/8/2024