

NX 3085 MT 3~ Adaptive 463

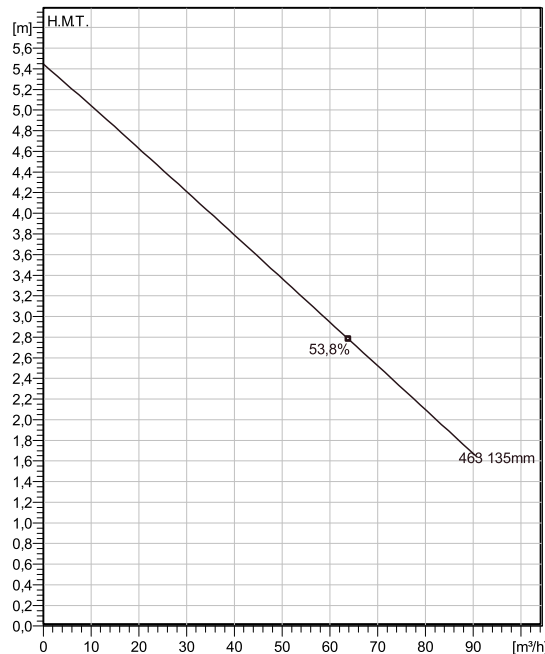
Pompe submersible Fonte avec roue N brevetée à canal semi ouverte auto-nettoyante. Rendement élevé et constant. Idéale dans la plupart des applications en eaux usées. Elle peut être optimisée avec le système breveté Guide-pin®. Conception modulaire avec roue Fonte au chrome ou Inox possible.



Spécifications techniques



Courbes selon: Eau, claire Eau, claire [100%], 4 °C, 999,9 kg/m³, 1,5692 mm²/s



Nominal (mean) data shown. Under- and over-performance from this data should be expected due to standard manufacturing tolerances. Please consult your local Flygt representative for performance guarantees.

Configuration

Code moteur N3085.160 15-10-4AL-W 2KW	Type d'installation X - Pompe nue pour installation immergée ou en fosse sèche.
Diamètre roue 135 mm	Diamètre de refoult 80 mm

Info pompe

Diamètre de roue 135 mm
Discharge diameter 80 mm
Diamètre d'asp. 100 mm
Vitesse de fonct. Maxi 1400 rpm
Nombre de pales 2
Temp. de fluide max. 40 °C

Matériau

Roue Fonte grise
Matériau de l'enveloppe moteur Fonte grise



Projet Xylect-21757495
Bloc

Créé par
Créé le 1/26/2024 Mise à jour 1/26/2024

NX 3085 MT 3~ Adaptive 463

Spécifications techniques Moteur - Description



Code moteur N3085.160 15-10-4AL-W 2KW	Phases 3~	Viitesse nominale 1400 rpm	Puiss. nom. 2 kW
Approuvé ATEX No	Nombre de pôles 4	Intensité nominale 4,8 A	Variante stator 61
Fréquence 50 Hz	Tension nom. 400 V	Cl. d'isolation H	Type de service S1
Version code 160			

Moteur - Données techniques

Facteur de puiss. - 1/1 de charge 0,80	Rendement moteur - 1/1 de charge 75,6 %	Moment d'inertie total 0,019 kg m ²	Nb de dém. maxi / h 30
Facteur de puiss. - 3/4 de charge 0,72	Rendement moteur - 3/4 de charge 76,9 %	Intensité de dém, direct 23 A	
Facteur de puiss. - 1/2 de charge 0,60	Rendement moteur - 1/2 de charge 75,1 %	Intensité de dém, E-T 7,66 A	

Projet Xylect-21757495
Bloc

Créé par
Créé le 1/26/2024 Mise à jour 1/26/2024

NX 3085 MT 3~ Adaptive 463

Courbe de performances

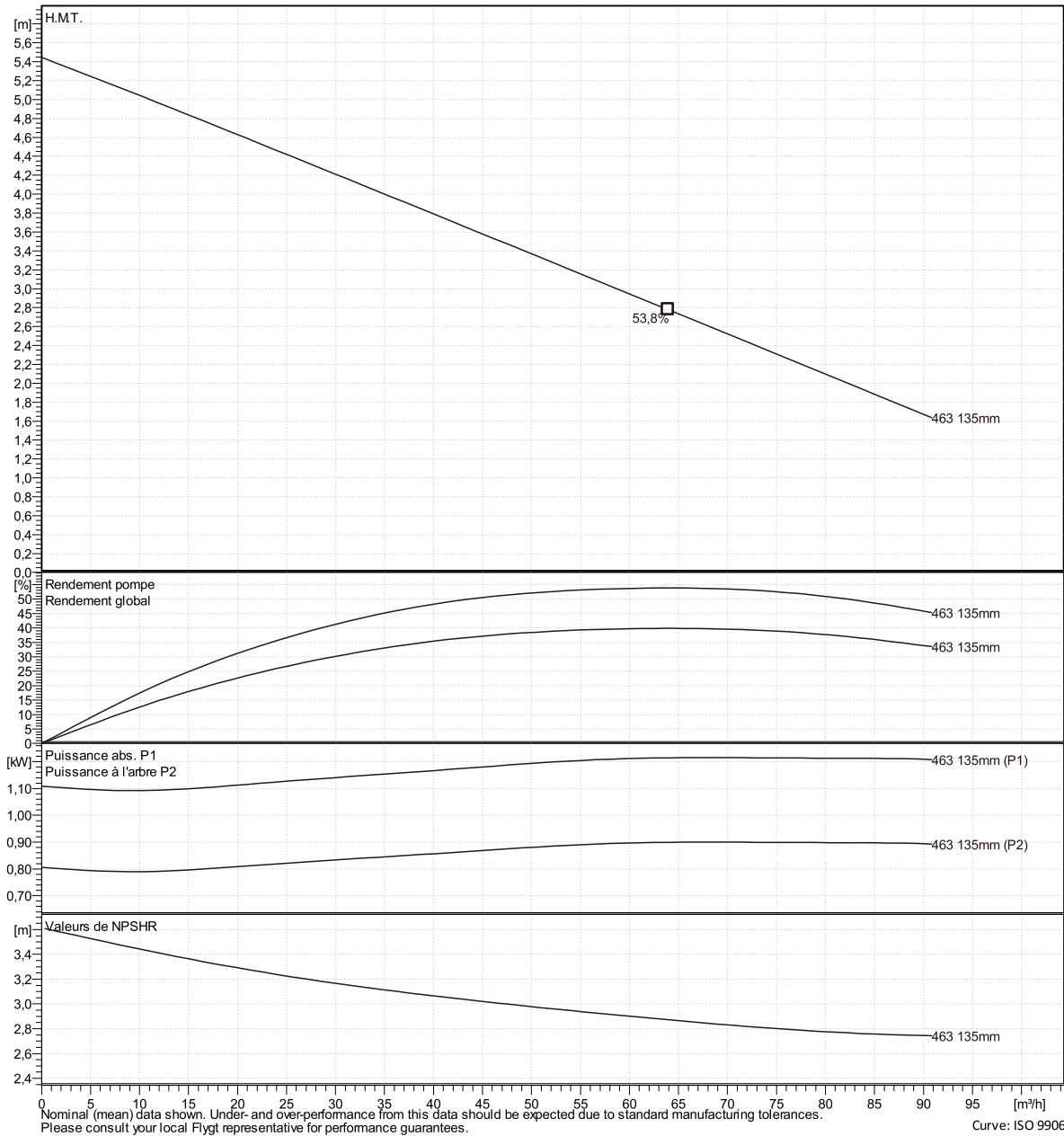


Point de fonctionnement

Débit

H.M.T.

Courbes selon: Eau, claire Eau, claire [100%], 4 °C, 999,9 kg/m³, 1,5692 mm²/s



Nominal (mean) data shown. Under- and over-performance from this data should be expected due to standard manufacturing tolerances. Please consult your local Flygt representative for performance guarantees. Curve: ISO 9906

Xylect-21757495

Créé le

1/26/2024

Mise à jour

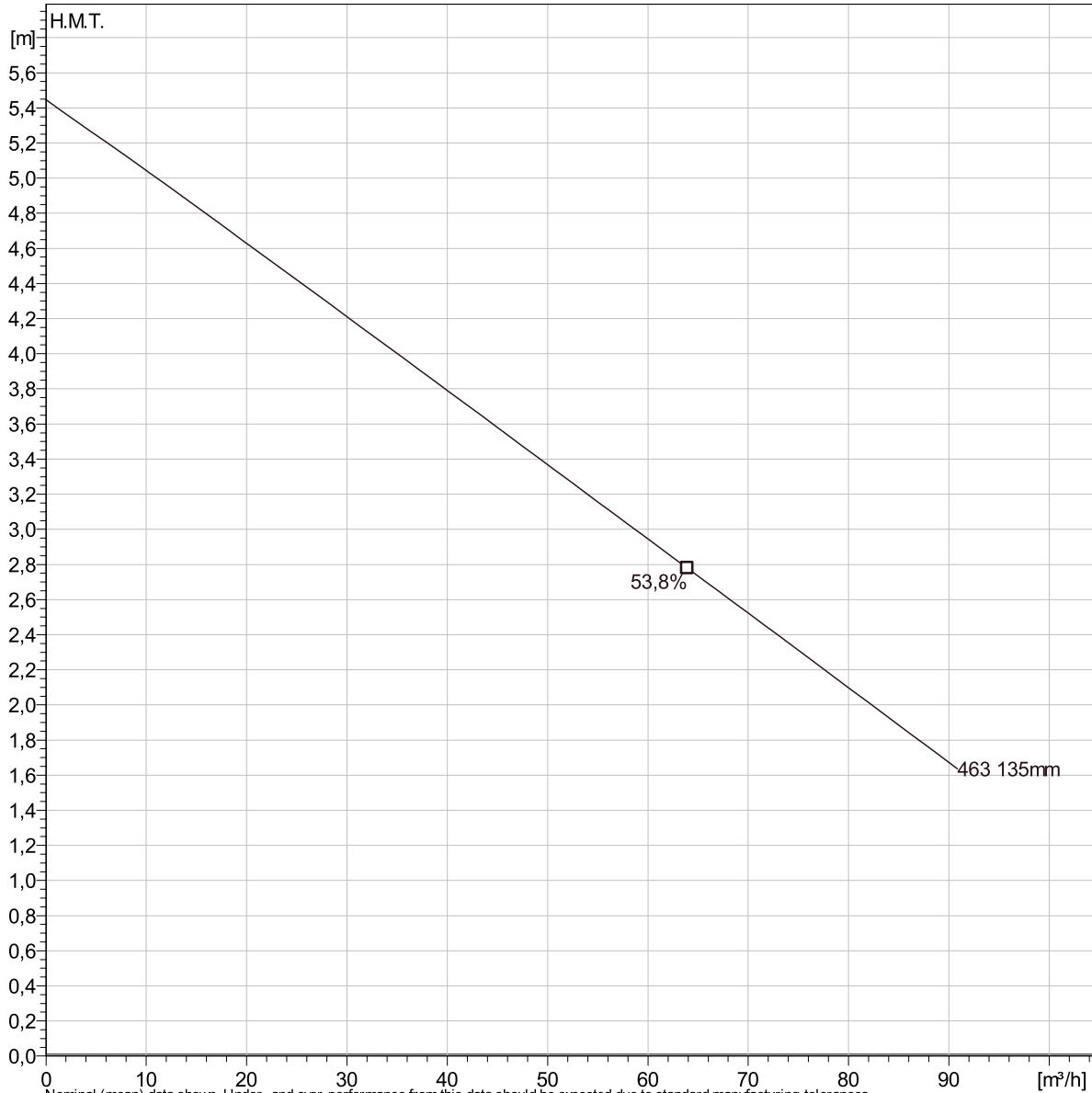
1/26/2024

NX 3085 MT 3~ Adaptive 463

Analyse données



Courbes selon: Eau, claire [100%] ; 4°C; 999,9kg/m³; 1,5692mm²/s



Nominal (mean) data shown. Under- and over-performance from this data should be expected due to standard manufacturing tolerances. Please consult your local Flygt representative for performance guarantees.

Caractéristiques de fonct.

Pumps / Systems	Débit m ³ /h	H.M.T. m	Puiss. à l'arbre kW	Débit m ³ /h	H.M.T. m	Puiss. à l'arbre kW	Rend. Hydr.	Energie spéc. kWh/m ³	NPSHre m
-----------------	-------------------------	----------	---------------------	-------------------------	----------	---------------------	-------------	----------------------------------	----------

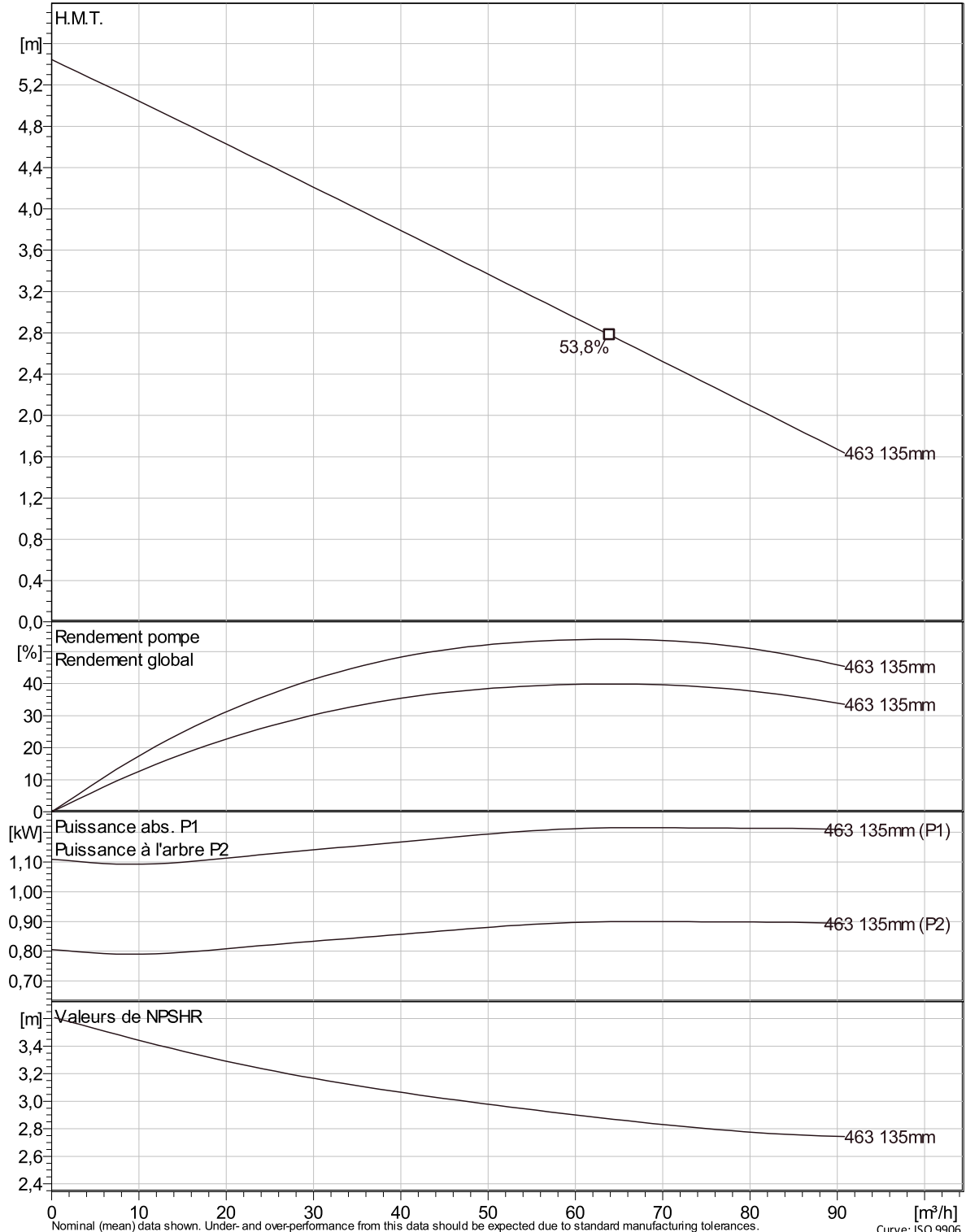
Projet		Créé par	
Bloc	Xylect-21757495	Créé le	1/26/2024
		Mise à jour	1/26/2024

NX 3085 MT 3~ Adaptive 463

Courbe VDF



Courbes selon: Eau, claire, 4 °C, 999,9 kg/m³, 1,5692 mm²/s



Nominal (mean) data shown. Under- and over-performance from this data should be expected due to standard manufacturing tolerances. Please consult your local Flygt representative for performance guarantees. Curve: ISO 9906

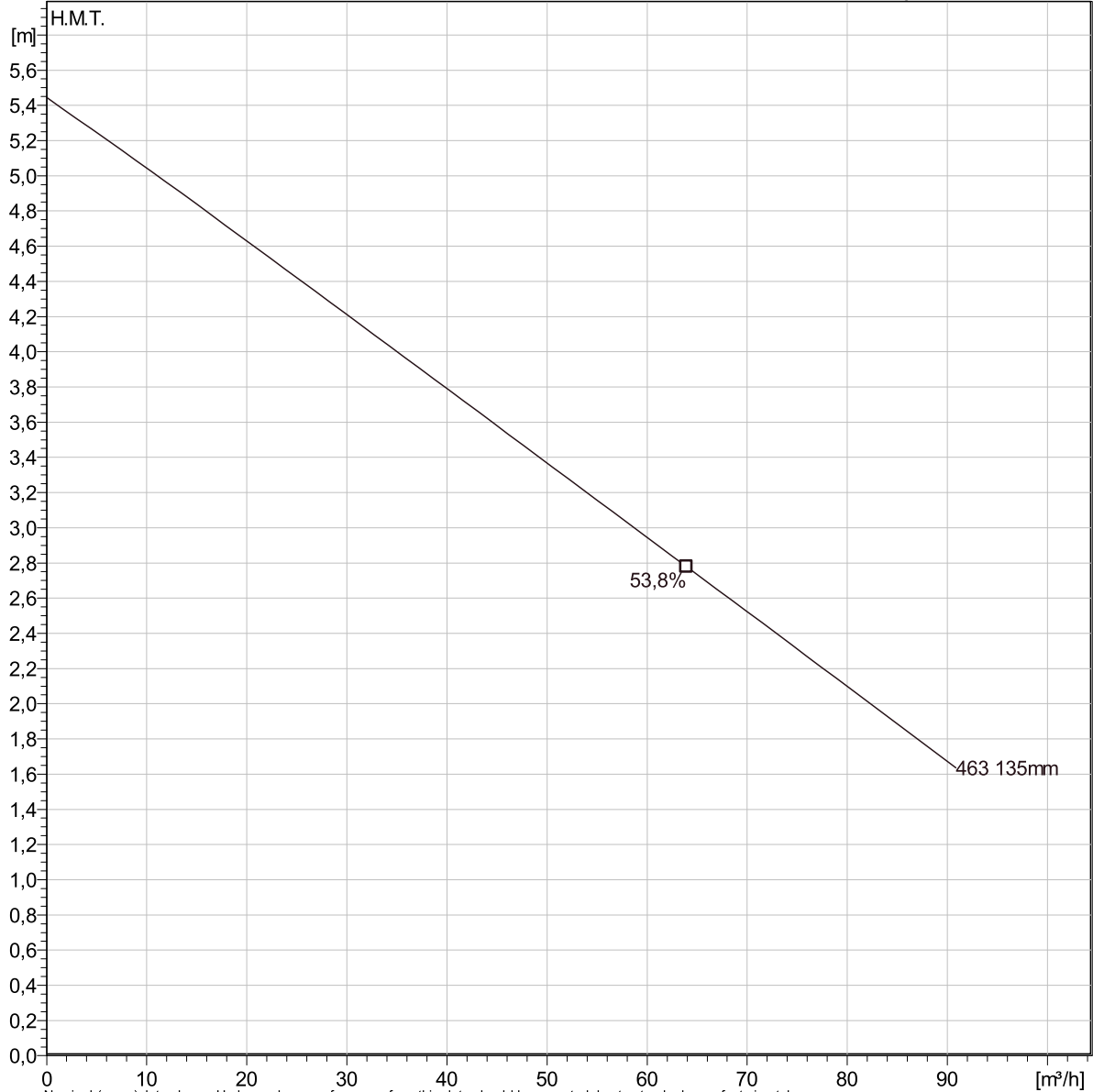
Projet	Xylect-21757495	Créé par	
Bloc		Créé le	1/26/2024
		Mise à jour	1/26/2024

NX 3085 MT 3~ Adaptive 463

Analyse VDF



Courbes selon: Eau, claire [100%] ; 4°C; 999,9kg/m³; 1,5692mm²/s



Nominal (mean) data shown. Under- and over-performance from this data should be expected due to standard manufacturing tolerances. Please consult your local Flygt representative for performance guarantees.

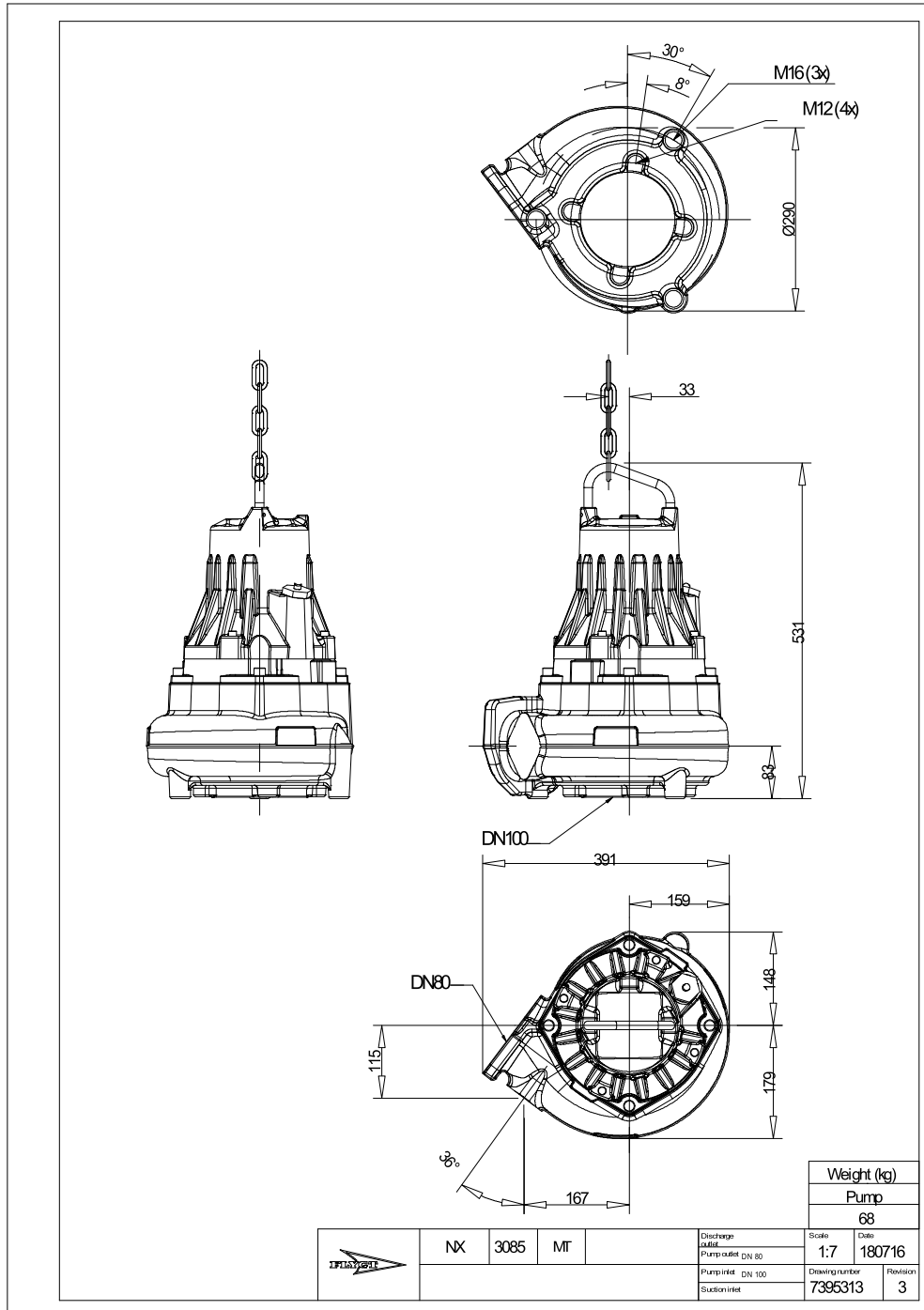
Caract. de fonct.

Pumps / Systems	Fréquence	Débit m³/h	H.M.T. m	Puiss. à l'arbre kW	Débit m³/h	H.M.T. m	Puiss. à l'arbre kW	Rend. Hydr.	Energie spécifique kWh/m³	NPSHre m
-----------------	-----------	---------------	-------------	------------------------	---------------	-------------	------------------------	-------------	------------------------------	-------------

Projet	Xylect-21757495	Créé par	
Bloc		Créé le	1/26/2024
		Mise à jour	1/26/2024

NX 3085 MT 3~ Adaptive 463

Plan d'encombrement



Projet Xylect-21757495
Bloc

Créé par
Créé le 1/26/2024 Mise à jour 1/26/2024