

NX 3085 MT 3~ Adaptive 463

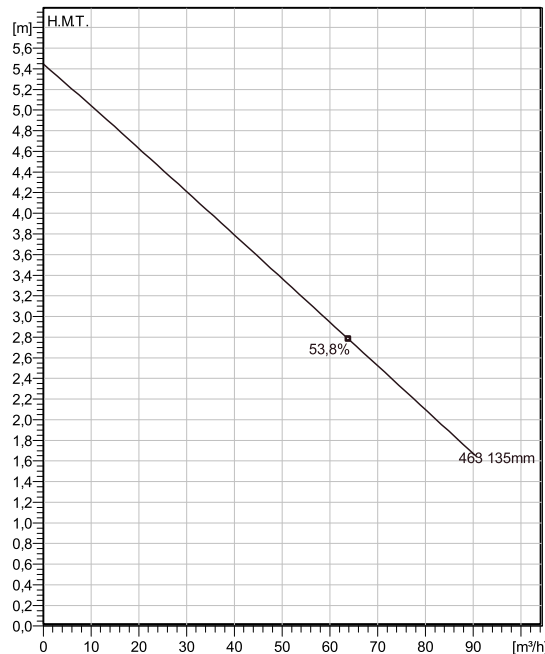
Pompe submersible Fonte avec roue N brevetée à canal semi ouverte auto-nettoyante. Rendement élevé et constant. Idéale dans la plupart des applications en eaux usées. Elle peut être optimisée avec le système breveté Guide-pin®. Conception modulaire avec roue Fonte au chrome ou Inox possible.



Spécifications techniques



Courbes selon: Eau, claire Eau, claire [100%], 4 °C, 999,9 kg/m³, 1,5692 mm²/s



Nominal (mean) data shown. Under- and over-performance from this data should be expected due to standard manufacturing tolerances. Please consult your local Flygt representative for performance guarantees.

Configuration

Code moteur N3085.160 15-10-4AL-W 1.3KW	Type d'installation X - Pompe nue pour installation immergée ou en fosse sèche
Diamètre roue 135 mm	Diamètre de refoult 80 mm

Info pompe

Diamètre de roue 135 mm
Discharge diameter 80 mm
Diamètre d'asp. 100 mm
Vitesse de fonct. Maxi 1445 rpm
Nombre de pales 2
Temp. de fluide max. 40 °C

Matériau

Roue Fonte grise
Matériau de l'enveloppe moteur Fonte grise



Projet Xylect-21844039
Bloc

Créé par
Créé le 2/14/2024 Mise à jour 2/14/2024

NX 3085 MT 3~ Adaptive 463

Spécifications techniques Moteur - Description



Code moteur N3085.160 15-10-4AL-W 1.3KW	Phases 3~	Viitesse nominale 1445 rpm	Puiss. nom. 1,3 kW
Approuvé ATEX No	Nombre de pôles 4	Intensité nominale 3,7 A	Variante stator 62
Fréquence 50 Hz	Tension nom. 400 V	Cl. d'isolation H	Type de service S1
Version code 160			

Moteur - Données techniques

Facteur de puiss. - 1/1 de charge 0,67	Rendement moteur - 1/1 de charge 76,7 %	Moment d'inertie total 0,019 kg m ²	Nb de dém. maxi / h 30
Facteur de puiss. - 3/4 de charge 0,58	Rendement moteur - 3/4 de charge 74,8 %	Intensité de dém, direct 24 A	
Facteur de puiss. - 1/2 de charge 0,46	Rendement moteur - 1/2 de charge 69,5 %	Intensité de dém, E-T 8 A	

Projet Xylect-21844039
Bloc

Créé par
Créé le 2/14/2024 Mise à jour 2/14/2024

NX 3085 MT 3~ Adaptive 463

Courbe de performances

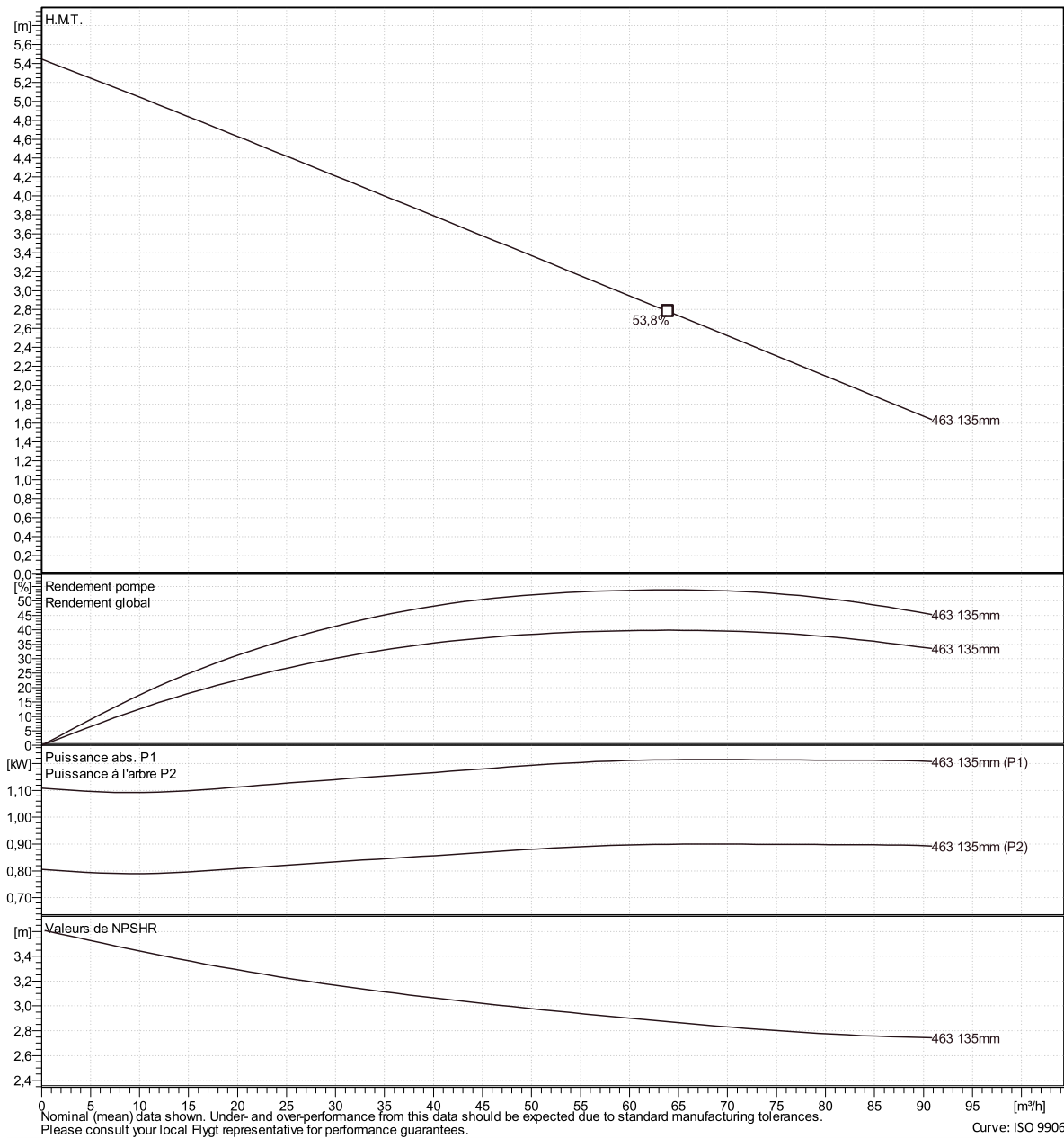


Point de fonctionnement

Débit

H.M.T.

Courbes selon: Eau, claire Eau, claire [100%], 4 °C, 999,9 kg/m³, 1,5692 mm²/s



Nominal (mean) data shown. Under- and over-performance from this data should be expected due to standard manufacturing tolerances. Please consult your local Flygt representative for performance guarantees. Curve: ISO 9906

Xylect-21844039

Créé le

2/14/2024

Mise à jour

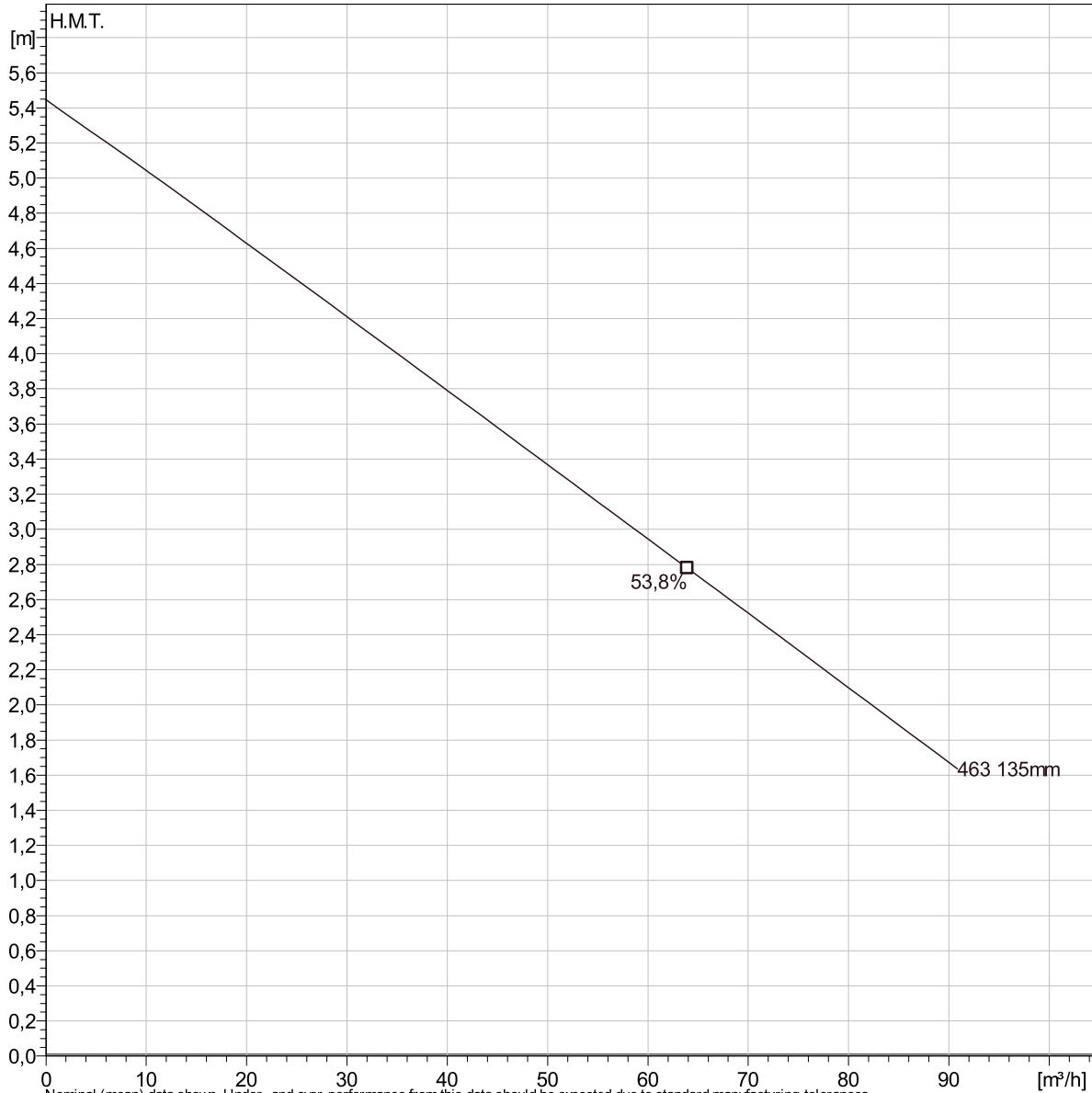
2/14/2024

NX 3085 MT 3~ Adaptive 463

Analyse données



Courbes selon: Eau, claire [100%] ; 4°C; 999,9kg/m³; 1,5692mm²/s



Nominal (mean) data shown. Under- and over-performance from this data should be expected due to standard manufacturing tolerances. Please consult your local Flygt representative for performance guarantees.

Caractéristiques de fonct.

Pumps / Systems	Débit m ³ /h	H.M.T. m	Puiss. à l'arbre kW	Débit m ³ /h	H.M.T. m	Puiss. à l'arbre kW	Rend. Hydr.	Energie spéc. kWh/m ³	NPSHre m
-----------------	----------------------------	-------------	------------------------	----------------------------	-------------	------------------------	-------------	-------------------------------------	-------------

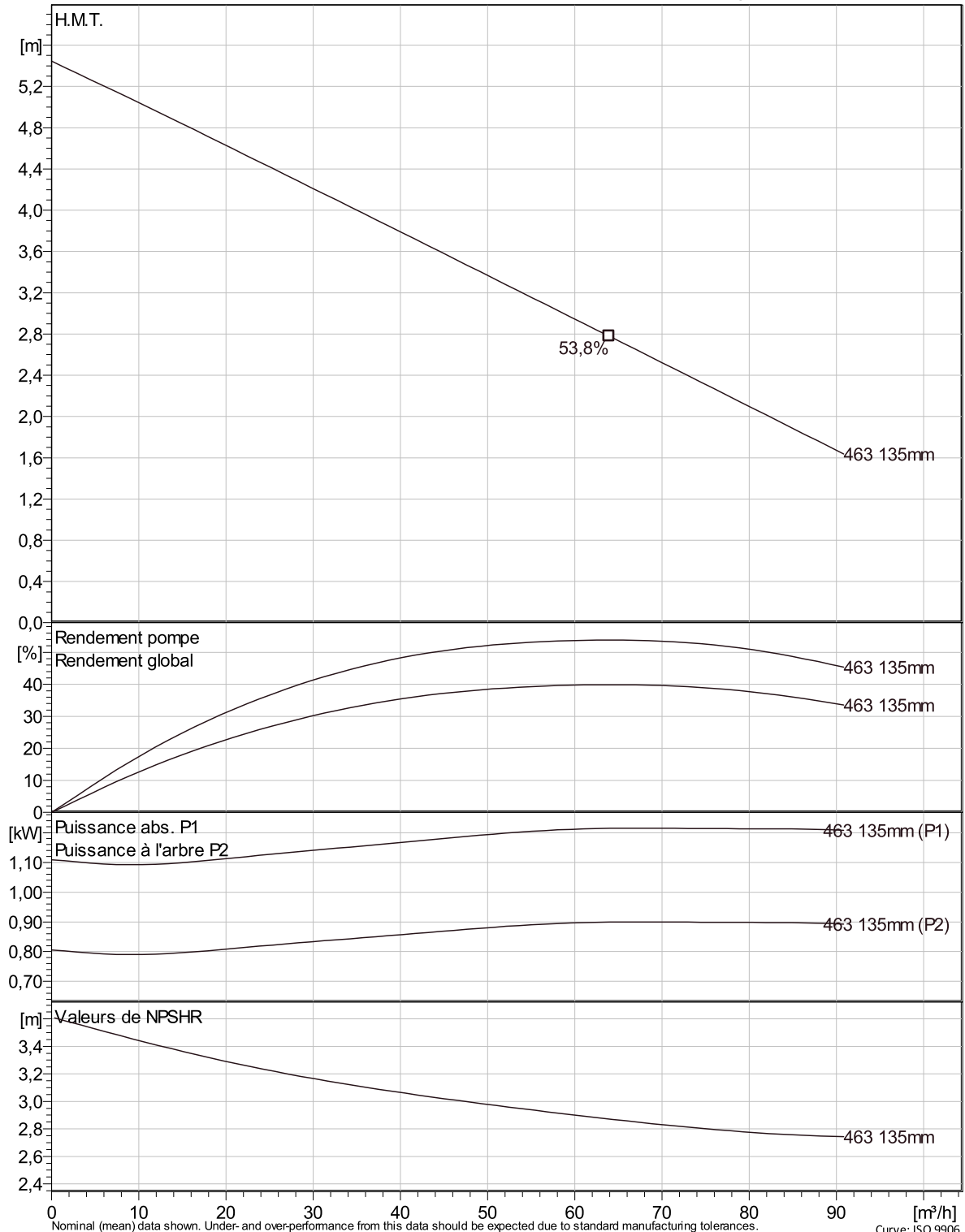
Projet		Créé par							
Bloc	Xylect-21844039	Créé le	2/14/2024	Mise à jour	2/14/2024				

NX 3085 MT 3~ Adaptive 463

Courbe VDF



Courbes selon: Eau, claire, 4 °C, 999,9 kg/m³, 1,5692 mm²/s



Nominal (mean) data shown. Under- and over-performance from this data should be expected due to standard manufacturing tolerances. Please consult your local Flygt representative for performance guarantees. Curve: ISO 9906

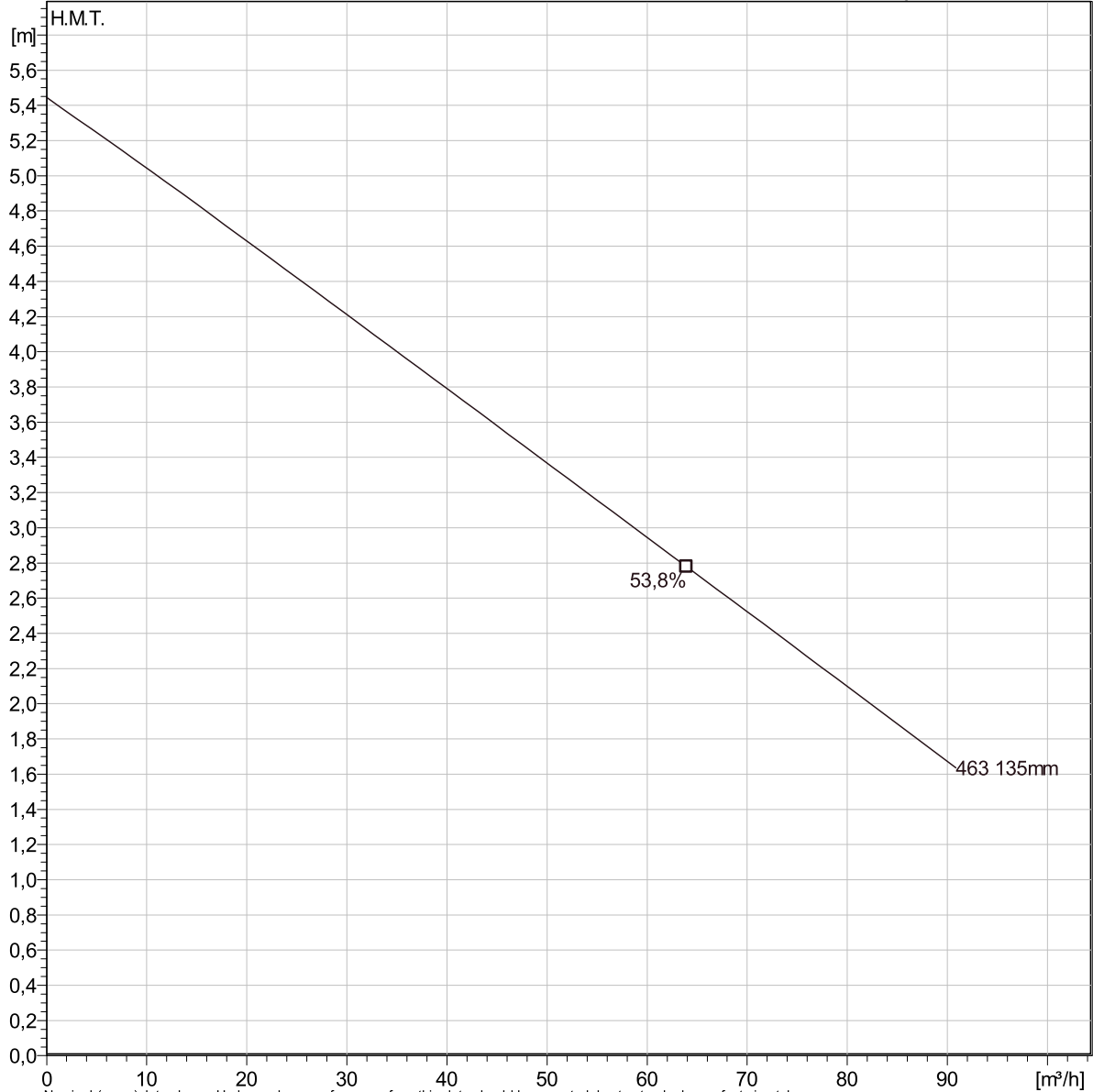
Projet	Xylect-21844039	Créé par	
Bloc		Créé le	2/14/2024
		Mise à jour	2/14/2024

NX 3085 MT 3~ Adaptive 463

Analyse VDF



Courbes selon: Eau, claire [100%] ; 4°C; 999,9kg/m³; 1,5692mm²/s



Nominal (mean) data shown. Under- and over-performance from this data should be expected due to standard manufacturing tolerances. Please consult your local Flygt representative for performance guarantees.

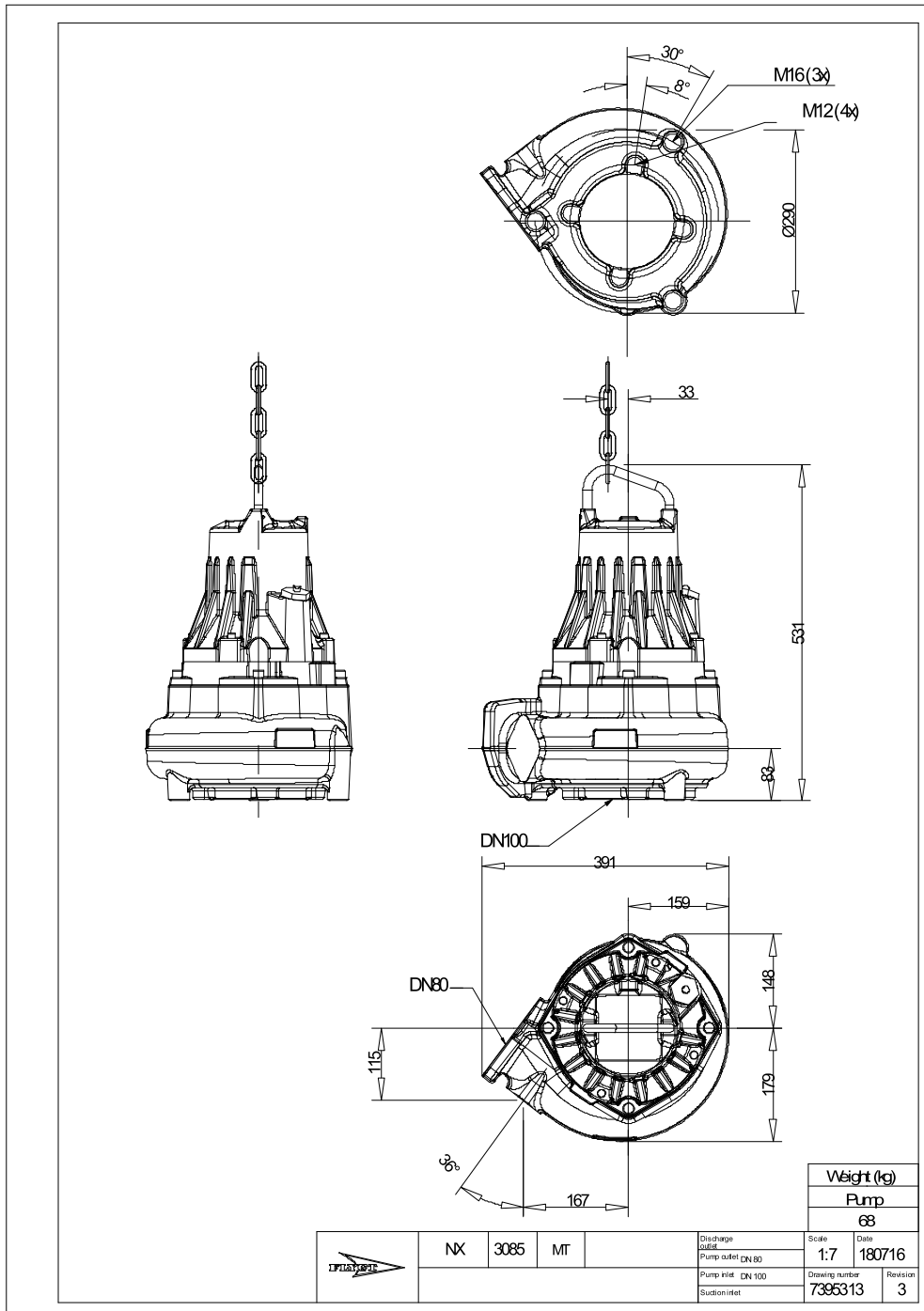
Caract. de fonct.

Pumps / Systems	Fréquence	Débit m³/h	H.M.T. m	Puiss. à l'arbre kW	Débit m³/h	H.M.T. m	Puiss. à l'arbre kW	Rend. Hydr.	Energie spécifique kWh/m³	NPSHre m
-----------------	-----------	---------------	-------------	------------------------	---------------	-------------	------------------------	-------------	------------------------------	-------------

Projet	Xylect-21844039	Créé par	
Bloc		Créé le	2/14/2024
		Mise à jour	2/14/2024

NX 3085 MT 3~ Adaptive 463

Plan d'encombrement



Projet	Xylect-21844039	Créé par	
Bloc		Créé le	2/14/2024
		Mise à jour	2/14/2024